



ATTO DIRIGENZIALE

Codifica adempimenti L.R. 15/08 (trasparenza)	
Ufficio istruttore	<input checked="" type="checkbox"/> Sezione Turismo e Internazionalizzazione
Tipo materia	<input checked="" type="checkbox"/> PAC PUGLIA 2007-2013 <input type="checkbox"/> PO FESR 2007-2013 <input type="checkbox"/> PO FESR-FSE 2014-2020 <input type="checkbox"/> Altro
Privacy	<input type="checkbox"/> SI <input checked="" type="checkbox"/> NO
Pubblicazione integrale	<input checked="" type="checkbox"/> SI <input type="checkbox"/> NO

N. 184 del 22/11/2021
del Registro delle Determinazioni

Codice CIFRA: 056/DIR/2021/00184

Oggetto: PAC Puglia 2007 - 2013 – D.G.R. n. 1513/2020 – Linea di intervento “Interventi di valorizzazione turistica delle Aree Interne - Area Interna Gargano: Un territorio da Scoprire”. Approvazione del progetto esecutivo e dello schema di Disciplinare regolante i rapporti tra Regione Puglia e il Comune di Ischitella, accertamento di entrata e impegno di spesa.

Il Dirigente della Sezione Turismo e Internazionalizzazione

- Visti gli articoli 4 e 5 della L.R. n. 7/97;
- Vista la Deliberazione G.R. n. 3261 del 28/7/98 avente ad oggetto “Separazione delle attività di direzione politica da quelle di gestione amministrativa. Direttiva alle strutture organizzative regionali”;
- Visti gli artt. 4 e 16 del D. Lgs. 165/01
- Visto l'art. 32 della legge 18 giugno 2009, n. 69, che prevede l'obbligo di sostituire la pubblicazione tradizionale all'Albo ufficiale con la pubblicazione di documenti digitali sui siti informatici;
- Visto l'art. 18 del Dlgs 196/03 "Codice in materia di protezione dei dati personali" in merito ai Principi applicabili ai trattamenti effettuati dai soggetti pubblici;
- Vista la D.G.R. 1518 del 31.07.2015, di adozione del modello organizzativo denominato “Modello ambidestro per l’innovazione della macchina amministrativa regionale - MAIA” – approvazione atto di alta organizzazione;
- Visto il D.P.G.R. n. 443 del 31.07.2015 pubblicato sul BURP n. 109 del 3.08.2015;
- Vista la D.G.R. n. 1974 del 7 dicembre 2020 “Approvazione Atto di Alta Organizzazione. Modello Organizzativo “MAIA 2.0”
- Visto il D.P.G.R. n. 22 del 22.1.2021 avente ad oggetto “Adozione Atto di Alta Organizzazione. Modello Organizzativo " MAIA 2.0”;
- Vista la DGR n. 1576 del 30.9.2021 di conferimento dell’incarico di direzione della Sezione Turismo e Internazionalizzazione;



SEZIONE TURISMO E INTERNAZIONALIZZAZIONE

- Vista la Legge Regionale n. 35 del 30 dicembre 2020 “Disposizioni per la formazione del bilancio di previsione 2021 e bilancio pluriennale 2021-2023 della Regione Puglia - Legge di stabilità regionale 2021”;
- Vista la Legge Regionale n. 36 del 30 dicembre 2020 “ Bilancio di previsione per l’esercizio finanziario 2021 e pluriennale 2021-2023 della Regione Puglia”;
- Vista la DGR n. 71 del 18 gennaio 2021 di approvazione del Documento Tecnico di Accompagnamento e del Bilancio Gestionale Finanziario 2021-2023.

In Bari, presso la sede della Sezione Turismo e Internazionalizzazione, sulla base della istruttoria espletata dal funzionario responsabile per la programmazione e gestione amministrativa di interventi di infrastrutturazione in materia turistica, Mariaelena Schiraldi, il dirigente della Sezione Turismo e Internazionalizzazione Patrizio Giannone riceve dagli stessi la seguente relazione.

Con **D.G.R. n. 1628/2017** la Regione Puglia ha aderito alla Strategia nazionale per le Aree Interne (SNAI) individuando il Gargano quale terza area candidata alla SNAI;

Pertanto nel corso del 2018, l’Area ha avviato l’attività di coinvolgimento della propria comunità e degli stakeholder territoriali per una puntuale individuazione dei fabbisogni da soddisfare con la Strategia di area. Il lavoro è proseguito nel corso del 2019;

Nel corso del 2020, su indicazione del Comitato tecnico Aree Interne che ha previsto la possibilità di passare direttamente dalla Bozza alla Strategia, evitando la redazione intermedia di un Preliminare, è stata intensificata l’attività di costruzione della Strategia in stretto raccordo con la struttura nazionale di supporto alle Aree Interne e con la Sezione Programmazione Unitaria per la definizione anche dei progetti a valere sia sulla legge di stabilità sia sui Fondi Strutturali e di Investimento Europei (Fondi SIE);

Il suddetto percorso si è concluso con la **trasmissione della Strategia di Area interna**, costituita dai Comuni di Cagnano Varano, Carpino, Ischitella, Monte Sant’Angelo, Vico del Gargano, **al Comitato nazionale in data 29 luglio 2020** che la ha approvata con **nota prot. DPCOE-0003267-P-24/08/2020**;

Per lo sviluppo del turismo esperienziale, l’azione è volta a valorizzare le risorse del territorio e a metterle in rete attraverso un intervento d’infrastrutturazione leggera che possa promuovere la conoscenza delle aree di maggior pregio. L’azione prevede la realizzazione di un sistema di trasferimento delle informazioni innovativo per l’area e coinvolgente per il turista: sarà realizzata un’APP nella quale inserire i percorsi (storico-culturale, turistico-enogastronomico) e le attività possibili (visite dei luoghi con guide specializzate, attività esperienziali) prenotabili tramite la stessa APP. L’intervento prevede la predisposizione, lungo alcuni percorsi specifici, di segnaletica con codici bidimensionali (QR-Code) che incorporano al loro interno una serie di informazioni. Tutti i percorsi saranno segnalati con cartellonistica specifica (targhe con QR-code) da applicare in alcuni punti strategici (monumenti, piazze, siti di interesse naturalistici, aziende rientranti nei percorsi). Questi percorsi successivamente andranno a innescare ed integrare laboratori da realizzare all’interno di contenitori culturali o naturalistici di rilevanza territoriale.

Gli interventi sul turismo, il cui importo complessivo è pari a **€ 2.260.880,00 saranno finanziati dal PAC Puglia 2007-2013** in quanto, al fine di far fronte all’emergenza sanitaria e socio-economica causata dalla pandemia da COVID-19, le risorse ancora disponibili sul POR Puglia FESR FSE 2014-2020 sono state riprogrammate in favore delle misure anticrisi.

Tali risorse rivengono dalle disponibilità a valere dell’azione “Interventi di rigenerazione urbana” inserita nel Pilastro Salvaguardia.

Pertanto, con **D.G.R. n 1513 del 10/09/2020** pubblicata sul BURP n. 135 del 29-9-2020, si è provveduto a:

- prendere atto della Strategia d’Area interna del Gargano, come approvata dal Comitato Aree interne con nota Prot DPCOE-0003267-P-24/08/2020, allegata allo stesso provvedimento,



SEZIONE TURISMO E INTERNAZIONALIZZAZIONE

- approvare la proposta di utilizzo dei 3 milioni di euro a valere sulle risorse regionali, ripartite in :
 - € 739.120,00 a valere sull'Asse X - Investire nell'istruzione, nella formazione e nell'apprendimento permanente del POR Puglia FESR FSE 2014-2020;
 - **€ 2.260.880,00 a valere sul PAC Puglia 2007-2013;**
- modificare il piano finanziario del PAC Puglia 2007-2013 integrandolo con l'istituzione di una nuova linea di intervento nel pilastro Nuove Azioni, denominata "Interventi di valorizzazione turistica delle aree interne, la cui responsabilità è attribuita al Dirigente pro-tempore della Sezione Turismo e la cui dotazione ammonta a € 2.260.880,00;
- A valere sulle risorse della citata Azione PAC Puglia 2007-2013, si articolano le proposte progettuali presentate dall'Area di competenza della Sezione scrivente. In particolare, con riferimento all'ambito "TURISMO", sono stati previsti due interventi:
 - 4.1 – "Un Territorio da scoprire" € 1.020.880,00 - Soggetto Attuatore: Comune di Ischitella;**
 - 4.2 – "Accoglienza, Valorizzazione e Promozione" € 1.240.000,00,00 – Soggetto Attuatore e Capofila Area Interna Gargano: Comune di Cagnano Varano
- la D.G.R. ha, inoltre, predisposto di autorizzare il dirigente della Sezione Turismo ad operare sui capitoli di entrata e di spesa la cui titolarità è del Dirigente della Sezione Programmazione Unitaria;
- con nota prot. AOO_165/6913 del 05.11.2021 la Sezione Programmazione Unitaria ha provveduto a trasmettere l'Accordo di Programma Quadro dell'Area Interna Gargano, approvato in data 21.07.2021 ma il cui iter di sottoscrizione si è concluso in data 03.11.2021.

Pertanto:

Prendendo atto della nota prot. n. AOO_165/5527 del 15.09.2020 con cui la Sezione Programmazione Unitaria notificava la DGR n. 1513 del 10.09.2020 di presa d'atto della Strategia dell'Area interna Gargano così come approvata dal Comitato Tecnico Nazionale Aree interne e invitava le Sezioni responsabili per la gestione degli interventi a valere sulle risorse regionali ad interloquire con i referenti dell'Area per la conseguente ammissione a finanziamento dei singoli interventi, con nota prot. AOO_056-5028 del 25.11.2020 la Sezione chiedeva al Comune di Cagnano Varano, Ente Capofila dell'Area, al fine di procedere all'istruttoria propedeutica all'ammissione a finanziamento dei suddetti interventi, di trasmettere una progettazione di dettaglio coerente con gli obiettivi e gli indicatori di realizzazione e di risultato del QSN 2007-2013 e con i contenuti delle schede tecniche allegata alla strategia, che contenga una relazione illustrativa dell'intervento con indicazione del contesto in cui è inserito il progetto, obiettivi, finalità, azioni/attività e relativi contenuti; modalità di acquisizione dei servizi; quadro economico dettagliato e cronoprogramma aggiornato.

A seguito di interlocuzioni avvenute per le vie brevi tra i referenti istituzionali e i tecnici dell'Ente, in data 22.04.2021 con nota prot. AOO_056-1268, non avendo acquisito alcun riscontro, ribadiva quanto già richiesto con la predetta nota prot. 5028/2020, sollecitando le Amministrazioni Comunali interessate a trasmettere entro il termine di trenta giorni lavorativi dalla notifica della predetta nota, la progettazione di dettaglio e i relativi allegati, così come precedentemente richiesti, precisando che, in caso di mancato riscontro, la relativa procedura amministrativa non avrebbe potuto avere corso.

Con nota prot. n. 4076 del 26.05.2021, acquisita in ingresso agli atti della Sezione al prot. n. AOO_056/26/05/2021/0001697, il Comune di Ischitella ha trasmesso il progetto Codice Intervento 4.1 "Un Territorio da scoprire" di importo pari ad € 1.020.880,00.

A seguito della verifica di quanto argomentato e dettagliato nel progetto Codice Intervento 4.1 "Un Territorio da scoprire", in relazione agli obiettivi, alle finalità, alle azioni, attività e relativi contenuti nonché alle modalità di acquisizione dei servizi pianificati attraverso la presentazione di un quadro economico dettagliato e del relativo cronoprogramma aggiornato, con nota prot. AOO_056/2041 del 22.06.2021 la Sezione Turismo richiedeva una serie di rettifiche e/o chiarimenti, al fine di poter procedere all'istruttoria, all'approvazione del progetto e



SEZIONE TURISMO E INTERNAZIONALIZZAZIONE

all'ammissione a finanziamento del suddetto intervento, richiedendo, pertanto, di ritrasmettere il livello esecutivo di progettazione, revisionato alla luce delle rettifiche richieste.

Alla luce delle ultime indicazioni, con nota pec prot. n. 8224 del 21.10.2021, acquisita in ingresso agli atti della Sezione Turismo e Internazionalizzazione al prot. n. AOO_056-3569 del 21.10.2021, il Comune di Ischitella, in qualità di Soggetto attuatore, ha trasmesso il progetto di dettaglio revisionato Codice Intervento 4.1 "Un Territorio da scoprire".

A seguito della verifica del progetto revisionato, in data 28.10.2021, la Sezione scrivente richiedeva ulteriori rettifiche da apportare al QE di Gestione di progetto e delle Spese Generali e coglieva l'occasione per ribadire quanto già evidenziato con nota prot. AOO_056-2041 del 22.06.2021 ovvero, al fine di rendere durevole nel tempo l'efficacia dell'azione della piattaforma web, di garantire, dandone atto nel progetto, per più di un anno dalla chiusura del progetto, l'attività di creazione, aggiornamento e mantenimento dei contenuti. Inoltre, facendo seguito ad ulteriori interlocuzioni avvenute per le vie brevi tra i referenti istituzionali e i tecnici dell'Ente, finalizzate alla condivisione di revisioni progettuali per la definizione di contenuti maggiormente coerenti con gli obiettivi e gli indicatori di realizzazione e di risultato del QSN 2007-2013, in data 12.11. 2021, è stata trasmessa informalmente la bozza del progetto ulteriormente revisionato.

La Sezione regionale ha preso atto di quanto trasmesso ed ha richiesto in data 15 novembre 2021 un ulteriore aggiornamento, ritenendolo funzionale ad una più efficace realizzazione degli obiettivi dell'intervento.

Pertanto, alla luce delle ultime indicazioni, in data 19.11.2021, il Comune di Ischitella, in qualità di Soggetto Attuatore, ha trasmesso via pec il progetto esecutivo, acquisito in ingresso agli atti della Sezione Turismo e Internazionalizzazione al prot. n. AOO_056-3965 del 19.11.2021, relativo all'Azione PAC Puglia 2007-2013 "Interventi di valorizzazione turistica delle aree interne" – Progetto "Un Territorio da scoprire" € 1.020.880,00, revisionato alla luce delle ultime interlocuzioni con gli uffici regionali. Il progetto è risultato coerente e in linea con gli obiettivi e gli indicatori di realizzazione e di risultato del QSN 2007-2013.

RILEVATO CHE

con la Deliberazione **n. 1513 del 10.9.2020** la Giunta ha provveduto ad imputare la somma di **€ 2.260.880,00** al seguente capitolo di spesa, di cui euro 1.020.880,00 destinato all'intervento dal titolo **"Un Territorio da scoprire"**:

CRA	Capitolo di spesa	Declaratoria	Missione Programma Titolo	Codice identificativo delle transazioni riguardanti le risorse dell'UE	Codifica Piano dei conti finanziario
02.6	U0701020	PAC Puglia 2007-2013. Azione "Interventi valorizzazione turistica delle aree interne" Contributi agli investimenti a Amministrazioni Locali	7.1.2.	8	U.2.03.01.02

TUTTO CIÒ PREMESSO

con il presente provvedimento si propone:



SEZIONE TURISMO E INTERNAZIONALIZZAZIONE

1. di approvare il progetto esecutivo e relativo cronoprogramma "Un Territorio da scoprire" presentato dal Comune di Ischitella, Soggetto attuatore dell'Area Interna, da realizzare a valere sulle risorse dell'Azione PAC Puglia 2007-2013 "Interventi di valorizzazione turistica delle aree interne" stanziati con DGR n. 1513 del 10.9.2020 (Allegato 1);
2. di approvare lo schema di disciplinare regolante i rapporti tra Regione Puglia e Comune per la realizzazione del progetto "Un Territorio da scoprire", allegato al presente provvedimento per farne parte integrante (Allegato 2);
3. di provvedere alla registrazione dell'obbligazione giuridicamente perfezionata in entrata per la somma complessiva di € 1.020.880,00 con imputazione nei modi e nei termini indicati nella sezione adempimenti contabili;
4. di provvedere all'impegno di spesa di complessivi € 1.020.880,00 sul capitolo U0701020 con imputazione nei modi e nei termini indicati nella sezione adempimenti contabili.

**VERIFICA AI SENSI DEL DLgs 196/03 E DEL REGOLAMENTO UE 2016/679
Garanzie alla riservatezza**

La pubblicazione all'Albo o sul sito istituzionale, salve le garanzie previste dalla legge 241/1990 in tema di accesso ai documenti amministrativi, avviene nel rispetto della tutela della riservatezza dei cittadini secondo quanto disposto dal Regolamento UE n. 679/2016 in materia di protezione dei dati personali, nonché dal D.Lgs. 196/2003 e ss.mm.ii., ed ai sensi del vigente Regolamento regionale 5/2006 per il trattamento dei dati sensibili e giudiziari, in quanto applicabile. Ai fini della pubblicità legale, il presente provvedimento è stato redatto in modo da evitare la diffusione di dati personali identificativi non necessari ovvero il riferimento a dati sensibili; qualora tali dati fossero indispensabili per l'adozione dell'atto essi sono trasferiti in documenti separati, esplicitamente richiamati.

ADEMPIMENTI CONTABILI AI SENSI DEL D. LGS 118/2011 e ss. mm ii.

Bilancio: vincolato

Esercizio finanziario: 2021 –L. R. n. 35 del 30 dicembre 2020; L. R. n. 36 del 30 dicembre 2020; DGR n. 71 del 18 gennaio 2021

CRA 02.6

02 GABINETTO DEL PRESIDENTE

6 Sezione Programmazione unitaria

ENTRATA

Si dispone la registrazione dell'obbligazione giuridicamente perfezionata in entrata per la somma complessiva di € **1.020.880,00** - giusta DGR n. 1513 del 10.9.2020 ai sensi del principio contabile di cui all'Allegato 4/2, par. 3.6, lett. c) "contributi a rendicontazione" del D. lgs n. 118/2011:

Capitolo di entrata	Descrizione capitolo	Codifica da Piano dei Conti Finanziario	Debitore	Competenza e.f. 2021
---------------------	----------------------	---	----------	----------------------

**SEZIONE TURISMO E INTERNAZIONALIZZAZIONE**

E2052400	Trasferimenti per il P.O. FESR 2007-2013 quota Stato Obiettivo Convergenza	E.4.02.01.01.001	Stato-Ministero dell'Economia e delle Finanze	€ 1.020.880,00
----------	--	------------------	---	----------------

Codice UE: 1

Titolo giuridico che supporta il credito: Decreto Ministeriale n. 53 del 22/12/2016, pubblicato in G.U. 09/02/2017 n. 33.

Causale dell'accertamento: trasferimento per il P.O. FESR 2007-2013 quota Stato Obiettivo Convergenza.

SPESA

Viene effettuata la registrazione dell'obbligazione giuridica perfezionata sul bilancio regionale della complessiva somma di **€ 1.020.880,00** giusta DGR n. 1513 del 10.9.2020 per la copertura delle spese relative al progetto "Un Territorio da scoprire", così come di seguito indicato:

CRA	Capitolo	Declaratoria	Missione Programma Titolo	Codice identificativo delle transazioni riguardanti le risorse dell'UE	Codifica Piano dei conti finanziario	E.F. 2021
02.6	U0701020	PAC PUGLIA 2007-2013. AZIONE "INTERVENTI VALORIZZAZIONE TURISTICA DELLE AREE INTERNE" CONTRIBUTI AGLI INVESTIMENTI A AMMINISTRAZIONI LOCALI	7.1.2	8	U.2.03.01.02.003	€ 1.020.880,00

Programma di cui al punto 1 lett. i) dell'All.7 al D. lgs. 118/2011: 1 Sviluppo e Valorizzazione del Turismo

MISSIONE 07

PROGRAMMA:01

TITOLO 2

CODIFICA PIANO DEI CONTI FINANZIARIO DI CUI AL D.LGS. 118/2011 e s.m.i: U.2.03.01.02.003 Contributi agli investimenti ai Comuni.

Causale: PAC PUGLIA 2007-2013- Area interna Gargano: spese per l'attuazione del progetto "Un Territorio da scoprire" di cui alla DGR n. 1513/2020;

CUP: generato a cura del Comune;

CIG: sarà generato a cura del Comune in relazione a ciascuna procedura ad evidenza pubblica da adottarsi;

Creditore: Comune di Ischitella; CF 84000370712; PEC protocollo@pec.comune.ischitella.fg.it

Esigibilità finanziaria dell'intera somma: 2021

(a seguito di presentazione di stati di avanzamento lavori e delle rendicontazioni di spesa da parte del soggetto ammesso a finanziamento sarà valutata l'effettiva esigibilità in sede di riaccertamento residui).

Dichiarazioni e/o attestazioni:

- Esiste disponibilità finanziaria sui capitoli di spesa innanzi indicati;



SEZIONE TURISMO E INTERNAZIONALIZZAZIONE

- L'accertamento in entrata e l'impegno di spesa sono conformi a quanto stabilito dal d. lgs. 118/2011 e ss.mm.ii;
- Le somme da accertare e impegnare con il presente provvedimento sono state stanziare con DGR n. 1513 del 10.9.2020 sul capitolo di entrata E2052400 e sul capitolo di spesa U0701020;
- Le relative iscrizioni trovano copertura nell'accertamento innanzi indicato;
- Si attesta che l'importo pari a € 1.020.880,00 corrisponde ad obbligazione giuridica perfezionata avente creditore certo individuato nel Comune di Ischitella e risulta esigibile nel corso dell'esercizio finanziario 2021 (a seguito di presentazione delle rendicontazioni di spesa da parte del soggetto ammesso a finanziamento sarà valutata l'effettiva esigibilità in sede di riaccertamento residui).
- Si attesta che l'operazione contabile proposta assicura il rispetto dei vincoli di finanza pubblica vigenti e gli equilibri di bilancio di cui al D.lgs. 118/2011 e ss.mm.ii;
- Si attesta l'adempimento degli obblighi di cui agli artt. 26 e 27 del d.lgs. 14.3.2013, n. 33 con la pubblicazione del presente atto.

Visto di attestazione disponibilità finanziaria

Il Dirigente della Sezione Turismo e Internazionalizzazione
Salvatore Patrizio Giannone

IL DIRIGENTE DELLA SEZIONE

Sulla base delle risultanze istruttorie come innanzi illustrate, nonché letta la proposta formulata dal Funzionario Istruttore PO;

Viste le sottoscrizioni poste in calce al presente provvedimento dal Funzionario Istruttore PO;

Richiamato, in particolare, il disposto dell'art. 6 della legge regionale 4 febbraio 1997, n. 7, in materia di modalità di esercizio della funzione dirigenziale,

DETERMINA

Per quanto espresso in premessa e che qui si intende integralmente riportato:

1. di approvare il progetto esecutivo e relativo cronoprogramma "Un Territorio da scoprire" presentato dal Comune di Ischitella, Soggetto Attuatore del progetto nell'ambito dell'Area Interna Gargano, da realizzare a valere sulle risorse dell'Azione PAC Puglia 2007-2013 "Interventi di valorizzazione turistica delle aree interne" stanziare con DGR n. 1513 del 10.9.2020 (Allegato 1);
2. di approvare lo schema di disciplinare regolante i rapporti tra Regione Puglia e Comune per la realizzazione del progetto "Un Territorio da scoprire", allegato al presente provvedimento per farne parte integrante, aggiornate rispetto alla disciplina vigente afferente alla programmazione 2014-2020 (Allegato 2);
3. di provvedere alla registrazione dell'obbligazione giuridicamente perfezionata in entrata per la somma di € 1.020.880,00 giusta DGR n. 1513 del 10.9.2020 secondo quanto indicato negli adempimenti contabili;



SEZIONE TURISMO E INTERNAZIONALIZZAZIONE

4. di provvedere all'impegno di spesa di complessivi € 1.020.880,00 sul capitolo U0701020 con imputazione nei modi e nei termini indicati nella sezione adempimenti contabili;
5. di procedere, a seguito dell'apposizione del visto di regolarità contabile da parte della Sezione Bilancio e Ragioneria competente, alla sottoscrizione del Disciplinare regolante i rapporti tra Regione Puglia e Beneficiario per la realizzazione dell'intervento ammesso a finanziamento, nonché agli adempimenti telematici MIR 2007/2013 di registrazione delle operazioni;
6. di individuare il Rup nella persona della dott. Vito Ferrante, Dirigente del Servizio Promozione e Marketing territoriale della Sezione Turismo e Internazionalizzazione;
7. di dare atto che il presente atto diventa esecutivo con l'apposizione del visto di regolarità contabile da parte della Sezione Bilancio e Ragioneria.

Il presente provvedimento, composto da n. 42 pagine di cui n. 8 di atto e n. 34 di allegato:

- sarà notificato al Soggetto Beneficiario Comune di Ischitella all'indirizzo pec protocollo@pec.comune.ischitella.fg.it;
- sarà pubblicato sul Burp e sul portale regionale del Turismo;
- sarà pubblicato nel sito ufficiale della Regione Puglia: www.regione.puglia.it, sezione Amministrazione trasparente - provvedimenti dirigenti, ai sensi della L.R. 15/2008 e nella sezione Pubblicità legale – Albo provvisorio della Regione Puglia ai sensi del comma 3 art.20 D.P.G.R. n.443/2015 in relazione all'obbligo di pubblicazione degli atti esecutivi per un periodo pari a 10 giorni;
- sarà trasmesso alla Sezione Bilancio e Ragioneria.

Il Dirigente della Sezione Turismo e Internazionalizzazione

Salvatore Patrizio Giannone

I sottoscritti attestano che il procedimento istruttorio è stato espletato nel rispetto della vigente normativa regionale, statale e comunitaria e che il presente schema di provvedimento, dagli stessi predisposto ai fini dell'adozione dell'atto finale da parte del Dirigente della Sezione, è conforme alle risultanze istruttorie.

Il Funzionario PO

**Programmazione e gestione amministrativa di interventi
di infrastrutturazione in materia turistica**

Mariaelena Schiraldi



PROGETTAZIONE DI DETTAGLIO **AREA INTERNA GARGANO**

COMUNE DI ISCHITELLA
Intervento 4.1 Un territorio da Scoprire

CUP D71B21000120001



1. Premessa

La Giunta Regionale della Puglia con Delibera n. 1513 del 10/09/2020 ha preso atto della Strategia dell'Area interna del Gargano, così come approvata dal Comitato Tecnico Nazionale Aree interne con nota Prot. DPCOE-0003267-P-24/08/2020.

La medesima DGR 1513/2020 ha assicurato e approvato l'utilizzo di 3 milioni di euro a valere sulle risorse del POR 2014-2020 sia su quelle del PAC Puglia 2007-2013. A valere sulle risorse del PAC Puglia 2007-2013, rientrano le azioni in cui si articolano le proposte progettuali presentate dall'Area interna Gargano.

In particolare, con riferimento all'ambito "TURISMO" sono stati previsti due interventi:

4.1 "Un Territorio da Scoprire"	euro 1.020.880,00
4.2 "Accoglienza, Valorizzazione e Promozione"	euro 1.240.000,00

2. Contesto in cui è inserito il progetto

I cinque Comuni aderenti alla Strategia Area Interna del Gargano - Cagnano Varano, Carpino, Ischitella, Vico del Gargano e Monte Sant'Angelo, coincidono con i Comuni appartenenti al territorio del Parco del Gargano e del GAL Gargano. Pertanto le azioni che si andranno a realizzare, prevedono una puntuale condivisione delle attività programmatiche sia con l'Ente Parco del Gargano che con il GAL Gargano, al fine di evitare il rischio di sovrapposizione e/o duplicazione degli interventi.

In particolare, si precisa che, il presente intervento 4.1 "Un Territorio da Scoprire" è strettamente connesso con l'altra scheda sul turismo 4.2 dal titolo "Accoglienza, Valorizzazione e Promozione", inoltre, connessa anche allo studio sulla mobilità territoriale e agli interventi previsti sul FSE e, nello specifico, anche con il corso dell'ITS Apulia Digital Maker già avviato e i due percorsi di formazione professionale.

L'area interessata dal progetto è un distretto intercomunale con una superficie di 688.56 Km² e una popolazione di circa 36.000 abitanti, che contribuisce a formare il cuore del Parco Nazionale del Gargano, in gran parte coperto dalla vegetazione della Foresta Umbra - nota a livello mondiale per la sua straordinaria biodiversità - e che ospita nel suo perimetro ben due siti Unesco.

È il Gargano "interno" che si caratterizza con estese radure, zone di pascolo e conche fertili, alternate all'area della Laguna di Varano – il più grande lago costiero italiano – con le sue Zone Umide, alle ampie zone boschive e di macchia mediterranea e alle foreste vetuste.

Grazie alle caratteristiche morfologiche della topografia, è notevole la porzione del rigoglioso habitat naturale conservatasi nel tempo, in cui si inseriscono i Comuni dell'area progetto che hanno mantenuto - in massima parte - la loro struttura urbana antica, con le geometrie tipiche dei borghi garganici e le vive tradizioni artigianali e folcloriche, sintesi unica della millenaria cultura che gli uomini e le donne qui hanno portato da ogni parte del Mediterraneo.

Oltre alle bellezze ambientali e paesaggistiche, infatti, il territorio è diffusamente dotato di un patrimonio storico, architettonico e culturale rilevante, che si offre come un sistema multidimensionale di attrattori turistici, esclusivi nel bacino dell'Italia Meridionale, e le cui potenzialità, come generatori di nuove economie sostenibili, sono ancora poco o parzialmente espressi.

Infatti, le tracce archeologiche delle antiche civiltà rupestri, i tesori dell'arte che puntellano le vie dei pellegrini e della transumanza e le testimonianze millenarie del culto religioso di San Michele Arcangelo, si fondono con i paesaggi rurali che fanno da cornice ai bellissimi centri storici. Inoltre, le tipicità artigianali, i saperi della tradizione (il know how di vita che definisce l'identità locale) e la cultura gastronomica, si concretizzano in un'offerta d'eccellenza, caratterizzata da prodotti tipici riconosciuti con marchi di qualità e

presidi slow food (es. Agrumi IGP del Gargano, Cozze e Ostriche di Varano, Fave di Carpino, Olio di Ogliarola Garganica, Caciocavallo podolico ecc.). Tutti elementi impressi in ogni comune, seppur con declinazioni diverse, formanti un comprensorio territoriale dalle molteplici risorse che aspettano di essere valorizzate organicamente attraverso il progetto.

Il titolo “**un Territorio da Scoprire**” è stato, difatti, inteso come un invito a conoscere, esplorare l’intero territorio, che configura, esso stesso, un sistema integrato di attrattori fruibili, attraverso itinerari tematici ed esperienziali.

3. Linee d’intervento e obiettivi

Il progetto di dettaglio dell’Intervento: 4.1 “**Un Territorio da Scoprire**” prevede, in sintesi, le azioni riportate di seguito:

- **Linea 1: Creazione di servizi informativi multimediali per il turismo lento e il cicloturismo;**
- **Linea 2: Riqualificazione e innovazione offerta turistica eco-sostenibile, archeo trekking, turismo religioso e di avventura;**
- **Linea 3: Promozione integrata anche attraverso l’utilizzo delle nuove tecnologie;**
- **Linea 4: Gestione del progetto e spese generali.**

Le finalità strategiche degli interventi da attuare mirano a promuovere e favorire la figura di “turista locale”, attraverso la realizzazione di 6 itinerari che mettano a sistema, gli edifici di culto presenti sul territorio del Gargano, luoghi di fede e di preghiera, ma anche i capolavori architettonici ed artistici, i siti archeologici e le risorse naturalistiche che hanno avuto un ruolo determinante nello sviluppo economico del territorio e che oggi costituiscono una forza attrattiva. Essi sono così categorizzati:

- Religioso;
- Naturalistico (Riserve naturali, foreste, oasi naturali, boschi, Zone Umide);
- Storico-Culturale (es. monumenti, palazzi, centri storici, musei, siti archeologici, ecc);
- Enogastronomico (prodotti tipici d’eccellenza del territorio);
- Lacustre (Laguna di Varano);
- Fitness.

Infatti, il progetto prevede la realizzazione di una rete di segnaletica turistica interattiva con codici QR code, collegata ad una piattaforma digitale, sviluppata per guidare il visitatore alla scoperta del patrimonio artistico, culturale, paesaggistico, storico, archeologico e architettonico, completa di indicazioni per raggiungere i siti di maggiore interesse e permettere l’approfondimento grazie ai contenuti multimediali, ma anche di disporre di informazioni su dove dormire, dove mangiare, che attività/esperienze ricreative, sportive e culturali vivere.

Il piano operativo del progetto “**un Territorio da Scoprire**”, conseguirà gli obiettivi dettati dalla strategia la quale prevede le seguenti azioni:

- qualificare, aggregare, organizzare e potenziare l’offerta di turismo rurale, ambientale, culturale ed esperienziale dell’Area Interna del Gargano;
- connotare e valorizzare l’intero territorio dell’Area interna Gargano attraverso un’immagine coordinata e uniforme;
- veicolare l’immagine di un’offerta turistica nuova e organizzata, attraverso una segnaletica e una cartellonistica di “qualità”, aumentare il potenziale attrattivo del territorio, migliorare l’awareness e la reputazione del “brand Gargano” all’interno del brand Puglia tenendo insieme valore economico, costruzione comunitaria e vocazione territorio, favorire l’apertura di nuovi segmenti turistici e intervenire sullo sviluppo socio-economico delle comunità in maniera sostenibile;
- rafforzare la fruibilità dei luoghi, l’offerta di nuovi servizi, aggiornare e innovare la mappatura del contesto urbano ed extraurbano, per guidare visitatori e turisti a scoprire in maniera capillare, questi luoghi unici;
- tutelare e valorizzare il patrimonio culturale, storico, la memoria e le tradizioni popolari delle località dove sorgono i Santuari;
- favorire la creazione di rapporti di integrazione con attori del territorio che offrono altri servizi (alloggio, ristorazione, trasporto, guide, ecc...);

- favorire la destagionalizzazione dei flussi turistici;
- aumentare sensibilmente il numero di presenze di turisti (italiani e stranieri) e le giornate di soggiorno, nel complesso degli esercizi ricettivi;
- consentire una più completa fruizione dei siti di maggiore interesse, siano essi beni monumentali, artistici, archeologici e naturalistici, esperienze ricreative, sportive e culturali;
- mettere a rete gli itinerari religiosi con il circuito regionale e nazionale dei cammini e degli itinerari a carattere turistico religioso;
- stimolare il “turismo esperienziale”, in cui “il vivere, essere e fare” ha superato l’idea di “visitare”.

Ci si riferisce, principalmente, ai tanti appassionati di Slow Tourism, quel turismo lento che orienta ad un approccio al viaggio incentrato sull’aspettativa di trovare nelle località di destinazione un modello di accoglienza basato su input che permettano di vivere l’autenticità dei luoghi e il *modus vivendi* delle popolazioni locali. Questa tipologia di turista, in sintesi, si aspetta di essere “guidato alla scoperta”, ma con la confortevole sicurezza di poter progettare anche in autonomia il percorso di viaggio.

Ovviamente è sottesa, nel presente progetto, anche l’attenzione al più ampio ed eterogeneo segmento di turismo generalista, sempre più abituato a usufruire di servizi digitali di assistenza e informazione e di varie funzionalità di supporto, utilizzabili attraverso smartphone e tablet connessi ad internet.

Linea 1: Creazione di servizi informativi multimediali per il turismo lento e il cicloturismo

Questa linea d’intervento, come precedentemente accennato, è finalizzata alla creazione di 6 nuovi itinerari riferiti all’Area interna Gargano.

Obiettivo 1.1: Censire e segnalare i principali attrattori culturali e i percorsi per escursionisti e per cicloturisti attraverso apposita cartellonistica multimediale

Tale obiettivo sarà raggiunto attraverso le seguenti azioni:

Azione 1.1.1 Censimento degli attrattori culturali, monumenti, siti di interesse archeologico e naturalistico, itinerari ciclabili e pedonali (sentieri naturalistici CAI, “Sentieri di Incontro” GAL Gargano, sentiero del Parco Nazionale del Gargano) zone archeologiche, grotte, piste ciclabili e vie di pellegrinaggio presenti sul territorio Area interna Gargano e loro georeferenziazione su cartografie del Sistema Informativo Territoriale della Puglia

Tale azione sarà espletata attraverso lo studio, l’organizzazione, la gestione e il monitoraggio della rete dei potenziali attrattori: storico culturali, dei siti di interesse archeologico, paesaggistico, naturalistico della sentieristica, della viabilità minore, delle grotte presenti sul territorio Area interna Gargano.

L’intervento prevede:

- a) studio dell’area e analisi delle risorse in tema di sentieristica e viabilità minore di interesse escursionistico, archeologico, turistico, scientifico, storico, antropico e religioso;
- b) creazione di un “catasto informatizzato dei sentieri della Area interna Gargano” riportante l’elenco dei sentieri con il relativo codice, le coordinate GPS dei punti di rilievo del sentiero, le caratteristiche del territorio attraversato, lo stato della percorribilità e gli interventi da programmare; comprendente la classificazione delle difficoltà, i tempi di percorrenza e relativa numerazione;
- c) rilevazione degli interventi di ripristino e di segnatura, anche attraverso il coordinamento negli interventi eseguiti da altri Enti ed Associazioni e la messa a disposizione gratuita del *know-how* necessario;
- d) realizzazione di una cartografia delle zone interessate riportante i percorsi individuati sulla base cartografica del territorio regionale alla scala 1:25.000. Tali cartografie potranno essere pubblicate in stralcio a cura della Regione.

La predetta attività di ricognizione sarà condotta con l’impiego di strumenti innovativi di tecnologia adeguata alla rilevazione dell’informazione geografica nonché con la consultazione delle principali banche dati nella disponibilità di istituzioni varie, associazioni di categoria, associazioni operanti nei settori di nicchia del cicloturismo, del *trekking*, dell’enogastronomia, del pellegrinaggio.

L’Area interna Gargano potrà ritenere utile avvalersi della collaborazione per la mappatura della rete dei percorsi escursionistici segnalati e per garantirne l’aggiornamento del Club Alpino Italiano (CAI), quale ente

di diritto pubblico cui è riconosciuto, ai sensi dell'art. 2 della Legge 26 gennaio 1963 n. 91, modificata dalla Legge 24 dicembre 1985 n. 776, il compito di provvedere "al tracciamento, alla realizzazione e alla manutenzione dei sentieri, opere alpine e alpinistiche", stipulando apposito Accordo di collaborazione tra la Regione Puglia e il CAI avente ad oggetto lo studio, l'organizzazione, la gestione ed il monitoraggio della rete sentieristica, della viabilità minore, e delle grotte nel territorio regionale a cura del CAI.

Tale attività sarà completata con sopralluoghi fisici sul posto al fine di verificare l'effettivo stato e condizione di utilizzo degli itinerari ciclabili e pedonali.

Il CAI, in base al citato Accordo di Programma, potrà provvedere, tra l'altro:

- a) all'individuazione della rete sentieristica e della viabilità minore per i percorsi individuati sulla base cartografica della regione in scala 1: 25.000;
- b) alla fornitura di assistenza e supporto tecnico per la realizzazione dell'impianto di segnaletica e cartellonistica.

La collaborazione prestata dal CAI sarà a titolo gratuito. Saranno riconosciuti eventuali rimborsi spese per sopralluoghi fisici sui territori, debitamente documentati, nella misura massima di € 8.000,00 IVA inclusa.

Il censimento delle piste ciclabili e la georeferenziazione che includerà anche i percorsi naturalistici saranno affidati ad un operatore economico con le specifiche competenze selezionato tramite procedura pubblica nel rispetto del D.Lgs.163/2006 e ss.mm.ii. Per tale intervento è previsto l'importo complessivo di € 37.000,00 IVA inclusa.

Il soggetto che si aggiudicherà l'appalto sarà tenuto a prestare il servizio fornendo capacità organizzativa, forza lavoro, attrezzature, materiali e supporti logistici nel rispetto degli standard riconosciuti dalla normativa nazionale e internazionale.

Conclusa la mappatura dei sentieri e delle piste ciclabili si procederà alla realizzazione e posa in opera della cartellonistica e della segnaletica riferita agli itinerari individuati, prestando particolare attenzione all'Area interna Gargano.

Obiettivo 1.1.2 "segnalare le principali mete naturalistiche religiose mediante l'uso di tecnologie innovative"

Tale obiettivo sarà raggiunto attraverso le seguenti azioni:

Azione 1.1.2 Realizzazione di cartellonistica cicloturistica e pedonale

Questa azione sarà realizzata con il supporto e il coinvolgimento attivo del CAI che avrà il compito di indicare il posizionamento ottimale dei cartelloni e anche la segnaletica conforme alle disposizioni contenute nelle leggi e nei regolamenti attuativi che regolano la materia.

Gli interventi materiali da realizzarsi per i sentieri naturalistici fruibili dagli escursionisti consistono in:

- a. installazione di idonea cartellonistica descrittiva con pannelli illustrativi e contenenti QR-code;
- b. indicazione delle altimetrie dei sentieri individuati.

Gli interventi materiali da realizzarsi per gli itinerari cicloturistici consistono in:

- a. installazione di idonea segnaletica stradale per segnalare corsie privilegiate riservate al cicloturista;
- b. installazione di attrezzature idonee per la sosta e lo stazionamento delle biciclette;
- c. installazione di idonea cartellonistica descrittiva con pannelli illustrativi e contenenti QR-code.

I segnali di indicazione stradale dovranno essere realizzati secondo le norme del Codice della Strada (artt. 39 e 134 del regolamento "Segnali di indicazione – Segnali Turistici e di territorio") e dovranno essere ben visibili.

La cartellonistica deve contenere il QR-code, segnaletica turistica interattiva collegata ad una piattaforma digitale, sviluppata per guidare il visitatore in "un Territorio da Scoprire", in modo da poter disporre di informazioni su dove dormire, dove mangiare, che attività/esperienze ricreative, sportive e culturali vivere, consultare i contenuti (dati ed informazioni) declinati in maniera distinta secondo le specifiche esigenze dell'escursionista e del cicloturista attraverso l'utilizzo di tecnologie innovative (*tablet, smartphone, etc...*).

La cartellonistica e la segnaletica saranno realizzate con i loghi istituzionali di progetto e con una veste grafica uniforme ed in linea con quella di tutte le azioni di comunicazione definite nella strategia promozionale.

L'importo previsto per la predetta azione 1.1.2, compresa nella linea di intervento 1, è di € 334.543,00 IVA inclusa e compresi gli Oneri per la Sicurezza.

Al riguardo, per l'individuazione dell'operatore economico a cui affidare l'appalto sarà espletata apposita gara mediante procedura aperta ai sensi dell'art. 55 del D.Lgs.163/2006 e ss.mm.ii. L'aggiudicazione avverrà con il criterio dell'offerta economicamente più vantaggiosa ai sensi dell'art. 83 del citato Codice dei Contratti.

L'aggiudicatario sarà tenuto ad eseguire l'appalto nel rispetto degli standard riconosciuti e secondo le disposizioni di legge comunitaria, nazionale e regionale.

Linea 2: Riqualificazione e innovazione dell'offerta turistica eco-sostenibile

La linea 2 integra l'offerta turistica dell'Area interna Gargano attraverso le proposte che riguardano l'immenso patrimonio storico, culturale, religioso, artistico, architettonico, archeologico e paesaggistico, con la finalità di mettere in rete i vari attrattori mappati, coniugandoli con gli itinerari naturalistici attraverso il web. Sono previsti i seguenti obiettivi:

Obiettivo 2.1: Offrire nuove occasioni di svago eco-culturale al turista locale/turismo d'avventura/pellegrino

Tale obiettivo sarà raggiunto attraverso la seguente azione:

Azione 2.1.1 Individuazione di itinerari turistici innovativi eco-sostenibili, archeo trekking, turismo religioso e di avventura e loro divulgazione integrata, volta alla fidelizzazione del turista e/o pellegrino mediante mappatura e messa in rete dei siti religiosi - mappatura delle strutture ricettive esistenti nei pressi dei siti religiosi

L'intervento consiste nell'attivazione di un'offerta di itinerari in grado di intercettare le esigenze legate alla domanda di svago e di tempo libero del turista locale/pellegrino attraverso la realizzazione di una serie di azioni integrate, mirate verso specifici *target* o contesti e caratterizzate da un particolare grado di innovatività. Gli itinerari che saranno attivati servono a costruire una rete sul territorio in grado di attrarre flussi di turisti, di pellegrini, di visitatori e di legarsi ai grandi movimenti e cammini sul piano interregionale e nazionale.

Le azioni previste sono:

- a) mappatura dei siti religiosi e dell'offerta ricettiva esistente lungo i percorsi;
- b) realizzazione e produzione di materiale divulgativo e promozionale in formato cartaceo (attestati, timbri, ecc.).

La mappatura dei siti religiosi e dell'offerta ricettiva esistente lungo i percorsi

La metodologia utilizzata per la mappatura dei siti religiosi farà riferimento alla guida "le vie dell'Angelo" (ed. 2006), G. Piemontese. Verranno "mappati" le aree e i siti abitati nella preistoria e successivamente utilizzati come ipogei religiosi paleocristiani. Sorgono in contesti di pregio per caratteristiche architettoniche e paesaggistiche nonché per il loro valore spirituale che saranno individuati a seguito di uno studio effettuato da esperti del settore.

Sarà altresì effettuata la mappatura delle strutture ricettive ubicate nelle aree di interesse; in questo caso si farà riferimento all'anagrafica regionale degli esercizi ricettivi. Al riguardo, sarà pubblicata una manifestazione di interesse per invitare i titolari delle strutture ricettive ad essere inseriti nel circuito.

Nello specifico, si procederà all'individuazione di un "cammino sacro garganico" a valenza e fruizione turistica che porti alla creazione di nuovi itinerari contenenti informazioni che riguardano gli attrattori religiosi, le strutture ricettive, l'enogastronomia, i beni culturali presenti in un circondario al fine di interconnettere l'oggetto religioso principale per la costruzione, su selezione grafica o su base semantica, di itinerari dinamici quanto più rispondenti alle esigenze e caratteristiche del fruitore.

Tutto ciò è oggetto di mappatura su sistema georiferito che trova collocazione nella piattaforma web dedicata alla promozione del turismo slow garganico in chiave sacra/naturalistica.

La realizzazione e produzione di materiale divulgativo e promozionale in formato cartaceo (attestati e timbri)

La visita ai diversi luoghi di culto, inseriti negli itinerari creati grazie al progetto “un Territorio da Scoprire”, darà diritto al visitatore/pellegrino ad un attestato e a un “passaporto” con timbri, la cui forma e i contenuti saranno concordati con le Autorità religiose competenti. Lo scopo è la fidelizzazione del visitatore e la creazione di condizioni di visite ripetute.

Inoltre è prevista la produzione di materiale divulgativo in formato cartaceo stampato in 200.000 copie (itinerari, percorsi ciclabili e pedonali, siti religiosi, musei, strutture ricettive, ristorazione, modalità di trasporto). Il suddetto materiale sarà altresì utilizzato per le azioni promozionali che l’Area interna Gargano Regione Puglia porrà in essere nell’anno 2022 (fiere e mostre).

Obiettivo 2.2: Interventi immateriali attraverso la digitalizzazione dei luoghi sacri e dei siti religiosi e la mappatura dell’offerta ricettiva esistente nei pressi di tali siti da pubblicare sulla piattaforma web.

Azione 2.2.1 Realizzazione della piattaforma web

L’elemento progettuale di maggior rilevanza, in quanto interfaccia diretta con l’utenza è la piattaforma digitale, sviluppata per guidare il visitatore alla scoperta del patrimonio artistico, culturale, paesaggistico, storico, archeologico e architettonico, completa di indicazioni per raggiungere i siti di maggiore interesse e permettere l’approfondimento grazie ai contenuti multimediali, ma anche di disporre di informazioni su dove dormire, dove mangiare, che attività/esperienze ricreative, sportive e culturali vivere.

Il sistema ha come motore questa piattaforma informatica gestionale, dall’architettura complessa, ma che si traduce per gli utenti in un app estremamente semplice ed intuitiva nell’uso e accesso ai dati. La piattaforma sarà accurata e completa nelle informazioni e ricca di funzioni che rispondono alle finalità di : assicurare un’accessibilità 24 h su 24h, 7 giorni su 7; favorire l’abbattimento di barriere linguistiche (perché multilingue) e l’inclusione sociale, grazie a contenuti multimediali ad hoc (es. guide Lis per non udenti, sezioni Kids friendly, Virtual Tour utili anche a persone con difficoltà di mobilità); proporre itinerari tematici, una mappa interattiva del territorio con tutti i siti/luoghi d’interesse geolocalizzati corredati da informazioni per agevolare il traffico dei turisti; rappresentare un’opportunità di visibilità e contatto diretto per gli esercizi commerciali, strutture ricettive, musei, operatori culturali, guide turistiche e ambientali, e presidi d’interesse culturale e naturalistico, visto che saranno segnalati ed inclusi nella segnaletica e/o nella piattaforma digitale; rendere facilmente accessibile una serie inedita di contenuti informativi, interattivi e multilingue - es. percorsi guidati, Virtual Tour e Drone tour, contenuti fotografici, audioguida professionale – e un corpus prezioso di dati attualmente non organicamente aggregati e disponibili e, soprattutto, digitalizzati; offrire servizi di pubblica utilità anche ai cittadini del comprensorio, oltre che ai visitatori.

Si precisa che la segnaletica turistica interattiva sarà predisposta nel rispetto di criteri di gradevolezza estetica e si inserirà nei paesaggi e nel contesto urbano in maniera armonica, comunicando, ad un livello più “emozionale” i valori di un’accoglienza attenta e organizzata per guidare al meglio i visitatori nella scoperta delle ricchezze del territorio.

La piattaforma web deve permettere a turisti e visitatori di accedere alle informazioni per una migliore fruizione del patrimonio artistico, culturale, enogastronomico e paesaggistico, consentendo un’ottimale organizzazione della propria visita nell’area regionale.

Il sistema informativo deve essere di tipo collaborativo e deve quindi permettere a tutti gli attori presenti sul territorio di poter autonomamente aggiornare e gestire le informazioni di propria competenza:

- i visitatori, previa registrazione, potranno collaborare attraverso recensioni, giudizi e fotografie;
- i partner dell’iniziativa potranno rendere disponibili e riempire di contenuti ed informazioni la vetrina della piattaforma. I contenuti potranno anche essere gestiti in autonomia dal singolo partner direttamente sulla piattaforma. Per partner dell’iniziativa si intendono musei, Comuni, associazioni di promozione culturale o del territorio che vogliano completare l’offerta turistica culturale degli itinerari con proposte nel settore enogastronomico – alberghiero delle eccellenze locali;
- la segreteria organizzativa, oltre a gestire il sito web, assume un ruolo di coordinamento delle informazioni disponibili verificandone la completezza e definendone la messa *online*.

Attraverso la piattaforma deve essere possibile aggregare contenuti ed informazioni provenienti da diverse

fonti. Le aree tematiche che dovranno essere trattate sono le seguenti:

- informazioni sui luoghi di interesse religioso e culturale come musei, siti archeologici, monumenti, luoghi di culto;
- itinerari e percorsi costruiti sul territorio aggregando uno o più luoghi di interesse e predisponendo tutte le informazioni utili per gli spostamenti;
- informazioni sulle opere contenute nei luoghi di interesse, come affreschi e dipinti, corredate di schede e materiale multimediale su opere e autori;
- informazioni di carattere pratico su *facilities* ed *utilities* disponibili sul territorio;
- indicazioni sulle offerte enogastronomiche e sulle strutture ricettive del territorio;
- situazioni aggiornate sugli orari di apertura e disponibilità di musei, tour organizzati, visite guidate ed altre proposte culturali come spettacoli e concerti;
- inserimento di videoguide e audioguide relative ai luoghi o alle opere presenti negli itinerari;
- georeferenziazione dei luoghi attraverso geolocalizzazione offerta dagli smartphone, *tablet*, ecc. e, ove disponibili, QR-Code posti sulla segnaletica, o attraverso tecnologie *ibeacon*.

La piattaforma web deve essere sviluppata per poter essere fruita attraverso pagine “*web responsive*” da diversi *device* come computer, *tablet*, *smartphone*. Lo sviluppo della piattaforma deve essere anche completato da App dedicate agli ambienti iOS e Android.

Essa consentirà, una volta selezionato l’itinerario, già predisposto o personalizzato dall’utente, di generare un documento digitale facilmente consultabile su *smartphone* o *tablet* e stampabile.

La piattaforma web dovrà integrare il materiale cartografico.

Una volta selezionato l’itinerario prescelto sul sito, il sistema genererà un documento digitale, disponibile nei formati più diffusi (pdf, xps, epub), con il dettaglio puntuale dell’itinerario, compresi le coordinate GPS, i servizi disponibili per percorrerlo (strade, mezzi pubblici, taxi, *car sharing*, *bike sharing*, ecc.) completo di *abstract* che descriva sinteticamente il territorio.

Come indicato nel piano esecutivo, saranno creati *tutorial* multimediali più di dettaglio, liberamente fruibili su *smartphone* o *tablet* per approfondire e realizzare meglio la propria esperienza religioso-culturale.

Le informazioni contenute nella piattaforma saranno accessibili anche da APP Android e Apple costruita su misura.

L’idea di base è quella di permettere al visitatore la possibilità di pianificare una visita attraverso differenti metodologie.

La piattaforma web conterrà video e foto degli itinerari con i luoghi sacri e di culto, link ai siti e applicazioni dedicate, con servizi e contenuti per la maggior parte in *layout responsive* e *cross-platform*.

Nel dettaglio sono previste le seguenti attività:

- censimento e acquisizione materiale video e fotografico originale preesistente;
- produzione foto e video per i singoli beni interessati anche con vedute aeree e utilizzo di strumentazioni innovative (es. droni);
- progettazione video finalizzata prevalentemente, ma non esclusivamente, per il web - generalizzata per intera produzione e individuazione di strumenti di modularità (es. capitoli), integrazione (es. scene, ecc.) e interazione (pulsanti e/o altri comandi per modificare la sequenza del video), videografica con *tracking* interattivo (sul web);
- produzione almeno in HD nativo di video di siti religiosi, percorsi naturalistici e cicloturistici;
- produzione di video istituzionali in alta risoluzione (multilingue e multiformato riassuntivi) per l’offerta religiosa nonché per l’offerta naturalistica e cicloturistica e dei principali eventi di interesse turistico;
- creazione di concorsi e *contest* fotografici attraverso i *social network* collegati all’iniziativa;
- realizzazione di un archivio multimediale con *data entry*, indicizzazione e *tag* dei contenuti video e fotografici.

Per i siti religiosi si attuerà:

- la messa in rete dei siti a rilevanza religiosa, di itinerari e cammini ad essi collegati e creazione di nuovi siti;
- i servizi centralizzati per l'intera offerta quali: *contact center*, *infopoint* con centralino di preselezione e smistamento in base alle esigenze, assistenza organizzativa;
- l'agenda degli eventi;
- la mappa dei siti e dei percorsi;
- il sistema di informazioni e cartellonistica unico;
- gli attestati per il "percorso del pellegrino";
- la costruzione di itinerari innovativi sull'offerta integrata (soprattutto finalizzata alla destagionalizzazione della fruizione);
- la diffusione dei video promozionali.

Relativamente ai tutorial multimediali sono previsti:

- le ricostruzioni 3D interattive dei principali luoghi di culto;
- la produzione di *videotutorial* con tour virtuale multilingue scaricabili per la fruizione *off-line*;
- la produzione di audioguide multilingue scaricabili per la fruizione *off-line*;
- l'implementazione interattività video tramite *tracking* e pulsanti e rimando a contenuti aggiuntivi;
- la predisposizione al richiamo dei video *tutorial* e delle audioguide tramite interazione con servizi GPS, QR-code, Wi-Fi, NFC, *beacons*, Bluetooth, realtà aumentata;

la produzione di un *edutainment* per l'"Area Interna Gargano".

Nello specifico, l'impalcatura della piattaforma dovrà prevedere:

per gli eventi: il sito deve poter gestire gli eventi attivi sul territorio quali manifestazioni religiose, sagre, concerti. Il visitatore deve poter selezionare una data o un periodo per verificare tutte le iniziative programmate per pianificare in anticipo la visita anche in funzione delle proposte attive sul territorio.

- per la condivisione social: la piattaforma deve poter fornire strumenti per la condivisione attraverso i principali social network, in particolare Facebook, Twitter, Google+, Pinterest, per poter promuovere sia l'iniziativa che gli eventi organizzati sul territorio.
- per gli itinerari:
 - mettere a disposizione del turista uno strumento accessibile da *mobile devices* che consenta, attraverso mappe dinamiche ed in modo semplice ed intuitivo, di organizzare le proprie visite a musei, siti archeologici, siti religiosi, eventi sul territorio;
 - permettere la creazione di un'agenda di uno o più giorni, con il proprio itinerario turistico personalizzato con tutte le informazioni sull'itinerario da seguire, le distanze e i tempi di percorrenza a seconda dei mezzi utilizzati per gli spostamenti;
 - offrire al visitatore, oltre agli itinerari precostituiti a tema (religioso, culturale, naturalistico, cicloturistico) anche la possibilità di costruire il proprio itinerario personalizzato a seconda delle proprie esigenze e disponibilità di tempo;

Gli itinerari costruiti o personalizzati potranno essere fruiti attraverso l'accesso mediante *smartphone* o scaricando un documento PDF personalizzato.

- per le audio guide: gli itinerari devono anche essere coadiuvati da informazioni multimediali visualizzate sia durante la pianificazione del viaggio che durante la visita attraverso l'utilizzo di dispositivi mobili come tablet e smartphone. Il visitatore può richiamare ascolti audio e video attraverso la consultazione del proprio itinerario o tramite la lettura del QR-code posti sulla cartellonistica o vicino ai beni culturali.

La tecnologia

La piattaforma deve essere realizzata con strumenti *open source* che permettano di minimizzare gli eventuali costi ricorsivi di licenza di sistema operativo, database, web e *application server*.

Versioni linguistiche

Tutti i contenuti (testi, didascalie, audio guide, ecc.) dovranno essere disponibili in lingua italiana e inglese.

Azione 2.2.2 Guida multimediale

Nel piano esecutivo del progetto, la linea di intervento n. 1 prevede, all'obiettivo 1.1.2 "segnalare le principali mete naturalistiche religiose mediante l'uso di tecnologie innovative", la realizzazione di una guida multimediale per un importo di € 77.972,00. Nella predisposizione del presente piano operativo, si è ritenuto opportuno inserire questa attività nella linea di intervento n. 2, al punto 2.2.2, perché le modalità di realizzazione e i contenuti hanno come strumenti applicativi il web.

Tale azione consiste nella realizzazione di una guida multimediale attraverso lo sviluppo e la realizzazione di un'applicazione multilingue di geolocalizzazione e realtà aumentata (iOS e Android) per *tablet* e *smartphone*, per la fruizione delle informazioni storiche, logistiche e commerciali, relative ai luoghi di interesse religioso o naturalistico prossimi alla propria posizione e avrà le funzioni principali di visualizzazione di testo ed immagini, audio e video.

L'App sarà predisposta per l'utilizzo su *smartphone* e altri apparati mobili (es. *tablet*) con i sistemi operativi Android e iOS. Essa riporta i riferimenti istituzionali e, una volta validata dai servizi di verifica tecnica dei distributori e resa disponibile negli *stores* dedicati a tali sistemi operativi, sarà scaricabile gratuitamente dagli stessi, in modo da consentirne la maggiore diffusione e il migliore utilizzo da parte dei turisti/escursionisti. L'App, alle caratteristiche di georeferenziazione dei punti di interesse, aggiungerà strumenti di realtà aumentata, per consentire la fruizione in tempo reale di contenuti aggiuntivi eventualmente già presenti sui portali di promozione turistica della Regione Puglia o, comunque, nella sua disponibilità. Tali applicazioni saranno messe a disposizione degli utenti gratuitamente. Attraverso le più avanzate tecnologie è possibile realizzare una visita virtuale lungo i suggestivi e inesplorati itinerari dei luoghi interessati dal progetto. In un ambiente 3D si potranno ricostruire i luoghi di maggiore interesse turistico che potranno essere visitati virtualmente accedendovi attraverso l'App su *tablet*, PC o *smartphone*. L'obiettivo è mettere a punto uno strumento che consentirà vari gradi di conoscenza del territorio, di programmare la propria visita e i percorsi inducendo i fruitori a visitare realmente le località esplorate virtualmente. Tale strumento consentirà di raggiungere direttamente a casa propria i potenziali visitatori e soprattutto il target giovanile. La guida multimediale dovrà essere fornita in lingua italiana e inglese.

Al fine di rendere durevole nel tempo l'efficacia dell'azione della piattaforma web sarà richiesta un'attività di continua creazione, aggiornamento e mantenimento dei contenuti per 18 mesi dalla chiusura del progetto. La piattaforma con tutti i suoi contenuti sarà di proprietà della Regione Puglia.

Gli importi previsti per la linea di intervento n. 2 ammontano a complessivi € 519.820,14, di cui € 171.848,14 IVA inclusa per l'azione 2.1.1 e € 347.972,00 IVA inclusa per le azioni 2.2.1. e 2.2.2.

La realizzazione dei servizi riferiti alle azioni 2.1.1, 2.2.1 e 2.2.2 saranno affidati tramite espletamento di gara mediante procedura aperta ai sensi dell'art. 55 del D.Lgs.163/2006 e ss.mm.ii. L'aggiudicazione avverrà con il criterio dell'offerta economicamente più vantaggiosa come disciplinato dall'art. 83 del citato Codice dei Contratti.

Territorio di riferimento

Il progetto "un Territorio da Scoprire" pone particolare attenzione ai luoghi sacri immersi in contesti ambientali di particolare suggestione, prevalentemente ubicati in aree naturalistiche lontane dal fragore dei centri urbani. Pertanto, nella realizzazione delle attività riguardanti la creazione di itinerari turistici di tipo religioso ed escursionistico si darà rilevanza alle aree interne del Gargano, in particolare alla provincia di Foggia.

Linea 3: Promozione integrata anche attraverso l'utilizzo delle nuove tecnologie

La linea d'intervento n. 3 prevede azioni di comunicazione integrate allo scopo di allungare la permanenza dei turisti nella Puglia garganica, indirizzate verso specifici *target* o contesti (fedeli, giovani, scuole, gourmet...), anche attraverso strumenti innovativi, partendo dalle buone pratiche e promuovendo poli di turismo religioso già presenti sul territorio e nuovi itinerari.

Obiettivo 3.1: Valorizzare e promuovere in maniera integrata le eccellenze del territorio anche attraverso le nuove tecnologie.

Tale obiettivo prevede le seguenti azioni:

Azione 3.1.1 Realizzazione di azioni di comunicazione integrata per la promozione delle eccellenze dell'area

La campagna di sensibilizzazione e comunicazione dei servizi offerti dal progetto "Un Territorio da Scoprire" è finalizzata a veicolare un'immagine unitaria e sistemica delle varie caratteristiche dell'offerta.

Si intende realizzare un processo *bottom-up* di progettazione condivisa coinvolgendo gli *stakeholders* di settore al fine di individuare punti di forza da valorizzare, punti di debolezza da rinforzare, servizi esistenti da promuovere o nuovi servizi da implementare.

Obiettivo principale del piano di comunicazione è quello di intercettare l'utenza esistente per convertirla in domanda reale di servizi e, solo successivamente, provare ad allargare il target.

Gli interventi riguardano:

- strumenti e *media* innovativi, con le seguenti finalità:
 - rafforzare la presenza sui *social network* con canali dedicati (Facebook, Twitter, Instagram, YouTube,...) con una redazione che animi i canali con contenuti originali o ripresi dagli utenti, presidi i gruppi e gli utenti di maggiore interesse, controlli le iniziative di offerte simili di territori di altre regioni, monitori le offerte/proposte dei principali *stakeholders* e operatori del settore, verifichi i ritorni delle varie azioni *social*;
 - creazione di azioni sistemiche di rete attraverso i canali *social* (affiliazioni, calendari integrati e condivisi, *re-tweet* sistematici e condivisione di contenuti Fb, link programmati a video, ecc.);
 - acquisto di contenuti sponsorizzati sui principali *social network*;
 - acquisto di *banner* pubblicitari su App di particolare interesse per i *target* obiettivo;
 - azioni SEM (*search engine marketing*);
 - utilizzazione dei video promozionali già realizzati per le varie tipologie di offerta (religiosa, naturalistica, cicloturistica), con contenuti emozionali e loro ottimizzazione per il web e possibilità di interazione;
 - campagna *banner* su siti di particolare interesse per i segmenti *target*;
 - *webzine* mensile sull'offerta e sugli appuntamenti "Un Territorio da Scoprire";
 - *newsletter* dinamica e personalizzata;
 - realizzazione di recensioni e contenuti redazionali da inviare a testate web di settore;
 - acquisto spazi e pubblicazione spot su canali legati alla mobilità, preferibilmente dedicati a *hub* (aeroporti, stazioni, porti) o a reti metropolitane, parcheggi di interscambio;
 - *partnership* con *blog*, portali turistici, portali di *e-commerce* "in *target*";
- strumenti e *media* tradizionali:
 - cartellonistica – affissioni in punti di particolare aggregazione (nei pressi di stazioni ferroviarie, stazionamenti autobus, porti, aeroporti, aree di servizio autostradali, centri commerciali, ecc.), infotoponomastica, ecc.;
 - locandine – affissioni in formato ridotto nei pressi delle *location* interessate dal presente progetto, in uffici postali, scuole (soprattutto religiose), università, parrocchie;
 - stampa – acquisto di spazi pubblicitari e di articoli publidredazionali su riviste periodiche di settore (religiose, naturalistiche, rurali, sportive, escursionistiche, di cicloturismo e cicloescursionismo, enogastronomiche, ecc.), e su riviste legate ai trasporti;
 - TV e radio – acquisto di spazi pubblicitari tabellari, ma anche e soprattutto di *branded content in format* e su canali particolarmente interessanti per il *target* di utenza.

Alla luce di quanto innanzi illustrato, il piano di comunicazione del progetto dovrà prevedere nello specifico:

- a) l'ideazione, la progettazione e lo sviluppo dell'immagine coordinata dell'iniziativa:
 - *payoff* e *concept* grafico;
 - studio e applicazione dell'immagine coordinata sui supporti di comunicazione (catalogo, manifesti pubblicitari, *layout* grafici, *social network*, pannelli affissioni, *web advertising*);

- b) l'ideazione, la progettazione e la realizzazione di una brochure digitale da inviare ai principali tour operator per promuovere le attività del progetto;
- c) l'acquisto di spazi pubblicitari (pannelli, totem, videowall) presso le stazioni e i principali hub aeroportuali;
- d) la realizzazione di uno spot radiofonico e relativa messa in onda su radio a diffusione nazionale e/o ultrapromotion (breve promo letta dagli speaker radiofonici) e/o billboard (brevi annunci durata 5/7 secondi);
- e) l'ideazione, la progettazione e la realizzazione di un video promo da veicolare su YouTube, sui canali social e nei videowall delle stazioni ferroviarie e/o aeroporti delle principali città italiane;
- f) l'acquisto di inserzioni pubblicitarie sui principali quotidiani a diffusione nazionale e regionali e sulle riviste di settore;
- g) l'acquisto di spazi promozionali su TV nazionali;
- h) Web & Social Advertising: realizzazione campagna sponsorizzata Google AdWords; apertura e gestione canali Social Network, ideazione e realizzazione campagne promozionali targhetizzate. (Elenco possibili social: facebook, twitter, instagram, Google+);
- i) la progettazione e la realizzazione del sito web dedicato all'iniziativa con pagina web compatibile da trasferire per l'inserzione sui siti web di interesse per i segmenti della specifica domanda di mercato;
- j) l'ideazione e progettazione di materiale promozionale cartaceo dedicato al turismo lento eco sostenibile.

Al fine di realizzare un'immagine coordinata dei materiali pubblicitari richiesti, tutti i materiali prodotti dovranno recare i loghi della Regione Puglia e degli Enti finanziatori del progetto.

Gli importi previsti per la linea di intervento n. 3 ammontano a complessivi € 50.000,00 IVA inclusa. La realizzazione dei servizi sarà affidata tramite espletamento di gara a procedura aperta ai sensi dell'art. 55 del D.Lgs.163/2006 e ss.mm.ii. L'aggiudicazione avverrà con il criterio dell'offerta economicamente più vantaggiosa come disciplinato dall'art. 83 del citato Codice dei Contratti.

Linea 4: Gestione del Progetto e Spese Generali

La linea d'intervento n. 4, interessa la figura del RUP; egli costituirà un centro di coordinamento presso l'UTC del Comune di Ischitella, dal quale saranno gestite tutte le attività, comprese le verifiche e i controlli relativi alla buona esecuzione degli interventi progettuali.

Il RUP si avvarrà della collaborazione professionale di esperti tecnici e di consulenti legali individuati tra i curricula agli atti dell'Ente di Ischitella.

Azione 4.1.1 Gestione del Progetto e Spese Generali

In questa azione sono specificate le somme per la progettazione e le Spese Tecniche per un Totale di € 71.516,86 IVA inclusa, come da Quadro Economico allegato.

4. Relazione illustrativa dell'intervento

A livello operativo la realizzazione del progetto "Un Territorio da Scoprire" sarà articolato in vari step, scansionati a livello temporale sia in maniera contestuale che sequenziale, a secondo dell'ambito di intervento. Per facilitare l'esposizione analitica delle attività previste dal piano di azione, l'illustrazione delle varie fasi sarà indicativamente presentata per macroaree:

PROGETTAZIONE

La prima fase dell'intervento prevede una preliminare attività di monitoraggio e indagine su campo delle risorse artistiche, culturali, naturalistiche, storiche e degli attrattori turistici di ogni comune e del suo comprensorio territoriale. Questa mappatura del patrimonio ambientale e culturale - da configurare come "offerta turistica" del "Territorio da scoprire" - è propedeutica a stabilire le linee guida di attuazione dell'intervento e sarà condotta con logiche di verifica e controllo della validità delle informazioni, in relazione alla reale fruibilità dei luoghi. In questo step di progettazione si procederà a:

Individuazione di n. 120 attrattori/ punti/luoghi che costituiscono idealmente "la geometria" di item di accesso alla rete di percorsi, itinerari, servizi e attività che si andrà a delineare, come base per lo sviluppo dei contenuti testuali e multimediali nella fase esecutiva. Questi punti corrisponderanno anche alle coordinate indicative su cui si andranno poi ad installare gli impianti di segnaletica turistica interattiva.

Predisposizione di linee guida e dell'organizzazione strutturale nel dettaglio (es. sezioni, aree tematiche, funzioni ecc.) dell'architettura informatica relativa alla piattaforma digitale e app che costituirà il motore gestionale del progetto.

Definizione delle specifiche tecniche dei prodotti multimediali che si andranno a realizzare.

Coordinamento attività di avvio e identificazione dei profili professionali adeguati a svolgere le mansioni del progetto esecutivo, compreso Direttore Lavori e pianificazione e acquisto mezzi per campagna di comunicazione procedura aggiudicazione lavori di progettazione esecutiva.

PROGETTAZIONE ESECUTIVA: PRODUZIONE CONTENUTI, SVILUPPO PIATTAFORMA DIGITALE E INSTALLAZIONE SISTEMA SEGNALETICA INTERATTIVA

Questo secondo step prevede, sulla base delle linee guida e delle operatività stabilite nella prima fase, la progettazione esecutiva relativa alla produzione dei contenuti e del sistema gestionale segnaletica/piattaforma digitale (in cui il corpus dei dati e materiali sarà convogliata e aggregata) e la realizzazione e messa in opera della segnaletica interattiva.

Le varie attività sono così articolate:

5. Produzione Contenuti

Progettazione esecutiva itinerari e redazione testi

Raccolta dati e informazioni, analisi e produzione di testi descrittivi sui n. 120 item individuati, compreso testi sentieri e itinerari, testi per la presentazione dell'app, testi per la realizzazione della video guida LIS, testi per la sezione Kids-friendly, elaborati con linguaggio adatto a bambini e ragazzi e testi audioguida.

Individuazione e raccolta informazioni per ogni punto dei luoghi vicini nella location relativi alle strutture ricettive: dove mangiare, dormire, i riferimenti delle guide turistiche del luogo, gli info point e i servizi sulla mobilità (es. dove prenotare le auto, mezzi pubblici, parcheggi)

Studio e realizzazione testi e contenuti di n. 6 percorsi tematici, che si proporranno come itinerari di visita alla scoperta organica del territorio delle Aree intere del Gargano, sulla base dei dati relativi ai 120 punti.

Per ogni percorso si dovranno produrre i testi descrittivi di ogni punto da visitare, che sarà inserito nell'app, delle indicazioni stradali, delle distanze e delle altre informazioni di pubblica utilità elaborate per agevolare la visita dei luoghi. Si precisa che nei percorsi sono inclusi anche luoghi non inseriti tra gli attrattori principali e dovranno essere comprese le informazioni sulle distanze chilometriche, espresse in calorie bruciate per percorsi a piedi.

Produzione audiovisive supporti audio video e design

Realizzazione di galleria fotografica e videoclip di tutto il territorio del distretto intercomunale da produrre per ciascuno dei 120 attrattori individuati.

Produzione Video della Guida LIS in Italiano, compreso riprese dell'operatore LIS.

Produzione di Audioguida in Italiano, Inglese e Tedesco su testi forniti.

Progettazione e produzione di contenuti Kids friendly con testi forniti nelle tre lingue previste, da realizzare attraverso soluzioni di visual design e contenuti di comunicazione multimediale adatti all'età e alla maturità di bambini dai 2 ai 12 anni.

Realizzazione di un Drone tour con riprese aeree, da effettuare con APR professionale per presentare da una prospettiva emozionale dei n. 5 paesi aderenti al progetto.

Progettazione grafica di brand (logo di progetto) e immagine coordinata; ideazione grafica da declinare sui vari prodotti di comunicazione (es. contenuti Kids friendly, insert grafici prodotti multimediali ecc.); Design dell'intero sistema di segnaletica.

Servizi di traduzione multilingue

Traduzione di tutti i testi prodotti per i contenuti del progetto in italiano, in lingua inglese e tedesca.

Traduzione di tutti i testi relativi alla segnaletica in lingua inglese.

Servizio interpretariato LIS

Servizio di traduzione nel linguaggio dei segni italiano di tutti i testi da parte di interprete LIS per realizzazione Video guida LIS.

Produzioni sonore

Produzione di soundtrack originali, compresi diritti musicali, destinate a fare da colonna sonora ai n. 6 percorsi tematici, ai Virtual tour, ai n. 5 Drone tour, a Audioguida, a sezione Kids Friendly e leitmotiv musicale di sottofondo app.

6. Sviluppo Piattaforma Digitale

Software e realizzazione APP

Progettazione e Sviluppo della piattaforma digitale: un sistema informatico che, grazie ad una APP scaricabile dagli store Google e IOS, consente all'utilizzatore di avere informazioni aggiuntive sui luoghi interessati. In particolare l'App consentirà, per ognuno dei 120 attrattori individuati, di accedere anche ad una galleria fotografica, ad un contributo video, ad una sezione testo nelle diverse lingue prescelte, ad una sezione Video LIS nella quale sarà visibile la video guida realizzata con un interprete LIS, un'audioguida con narrazione descrittivo dell'attrattore e un contenuto Kids friendly, corredato di brani musicali abbinato ad ogni attrattore.

Nell'app saranno visibili la mappa del punto di osservazione e la posizione/ distanza ristoranti e delle attività ricettive più vicine. Inoltre sarà possibile accedere alla sezione Itinerari tematici, ove saranno presenti le 6 differenti tipologie di percorsi corredati ognuno delle indicazioni stradali delle singole tappe. Lo sviluppo della piattaforma consisterà nel caricamento attraverso una maschera front – end di facile usabilità di tutti i contenuti predisposti associati per ogni singolo attrattore.

La piattaforma applicativa integrata oggetto della fornitura deve rispondere alle indicazioni di principio, segnatamente ai requisiti di sicurezza, previsti dal Nuovo Codice dell'Amministrazione Digitale e deve soddisfare le seguenti caratteristiche:

- deve essere erogata via web ed essere fruibile agli utenti tramite tutti i dispositivi mobili principali. Tutte le funzioni dovranno essere realizzate in tecnologia WEB Nativa;
- deve essere omnicomprensiva della eventuale licenza d'uso della piattaforma applicativa integrata e della eventuale licenza del DBMS e di quanto necessario al funzionamento del sistema per un numero illimitato di

utenti (nessun vincolo di licenza);

- deve utilizzare un DBMS relazionale tra quelli più diffusi nel mercato (MSSQL, Oracle, MYSQL, ecc.);
- deve consentire di estrarre dal sistema di backup integrato del DBMS una copia del database ;

Servizio inserimento e gestione dati

Al fine di rendere durevole nel tempo l'efficacia dell'azione della piattaforma informatica, si richiederà ufficialmente di garantire, per 18 mesi dalla chiusura del progetto, l'attività di creazione, aggiornamento e mantenimento dei contenuti della stessa.

7. Installazione Sistema Segnaletica Interattiva

Fornitura e posa in opera nei punti prestabiliti dalla progettazione esecutiva di:

- n. 120 paline poste su di un palo zincato contenenti placche identificative dei luoghi individuati come attrattori principali, realizzate in ceramica delle dimensioni di 60x40 e 30x20 e sistemate in prossimità dell'ingresso/ubicazione dell'attrattore.
- n. 70 tabelle con raffigurazione di una mappa in cui vi è l'area di interesse dell'intervento e in particolare l'area di prossimità, con l'indicazione del punto di osservazione, sul modello "Io sono qui".
- n. 600 tabelle uniche contenenti frecce direzionali da collocare nei punti strategici individuati dalla progettazione esecutiva
- n. 270 paline sistemate su doppio tubo zincato . contenenti complessivamente 1.200 frecce segnaletiche di cui 600 delle dimensioni di 100x20, con le indicazioni di attrattori da visitare e 600 delle dimensioni di 100x10 contenenti indicazioni di tipo turistico quali punti di informazione, residenze, servizi di ristorazione etc.

Su tutte le strutture che compongono la rete di segnaletica turistica saranno presenti i Qr code (forniti su layout) necessari a collegare, tramite app e inquadramento dispositivi mobili, i singoli elementi alla piattaforma gestionale per usufruire del servizio. Tutte le tabelle e le placche conterranno info in Italiano ed Inglese e saranno intuitive e di facile accesso.

AZIONE INFO PROMOZIONALE

Per il lancio e promozione del progetto sarà necessaria una campagna pubblicitaria e un'azione integrata di comunicazione atta a raggiungere un target vasto ed eterogeneo.

A tal fine saranno richiesti i seguenti servizi professionali:

Media strategy e planning con acquisto inserzioni pubblicitarie su stampa specializzata.

Realizzazione visual e concept di campagna pubblicitaria, compreso declinazioni layout inserzioni e produzioni audiovisive (es. spot)

Press office e redazione testi per azione info-promozionale, a cura di giornalista specializzato nella gestione di uffici stampa.

8. Modalità previste per l'acquisizione dei servizi

Le procedure di Acquisizione beni e servizi con Procedura di evidenza pubblica come prevista dal nuovo Codice degli Appalti art. 36 (D.Lgs 50/2016 ss.ii) e in particolare:

- a) per affidamenti di importo inferiore a 40.000 euro, mediante affidamento diretto
- b) per affidamenti di importo pari o superiore a 40.000 euro e inferiore a 150.000 euro per i lavori, o alle soglie di cui all'articolo 35 per le forniture e i servizi, mediante affidamento diretto previa valutazione di tre preventivi, ove esistenti, per i lavori, e, per i servizi e le forniture, di almeno cinque operatori economici individuati sulla base di indagini di mercato o tramite elenchi di operatori economici, nel rispetto di un criterio di rotazione degli inviti.

- c) per affidamenti di lavori di importo pari o superiore a 150.000 euro e inferiore a 350.000 euro, mediante la procedura negoziata di cui all'articolo 63 previa consultazione, ove esistenti, di almeno dieci operatori economici, nel rispetto di un criterio di rotazione degli inviti, individuati sulla base di indagini di mercato o tramite elenchi di operatori economici.

9. Quadro economico

1	LINEA DI INTERVENTO N. 1 Creazione di servizi informativi multimediali per il cicloturismo e l'escursionismo	TOTALI PIANO OPERATIVO (IVA inclusa)	ATTIVITÀ	IMPORTI PARZIALI (IVA inclusa)
1.1.1	Censimento degli attrattori culturali e degli itinerari ciclabili e pedonali (sentieri naturalistici CAI, "Sentieri di Incontro" GAL Gargano, sentieri del Parco Nazionale del Gargano) piste ciclabili e vie di pellegrinaggio) presenti sul territorio Area interna Gargano e loro georeferenziazione su cartografie del Sistema Informativo Territoriale della Puglia	€ 45.000,00	Censimento percorsi naturalistici (CAI) – rimborso spese	€ 8.000,00
			Mappatura e georeferenziazione di piste ciclabili e percorsi naturalistici	€ 37.000,00
1.1.2	Realizzazione di cartellonistica cicloturistica e pedonale comprensiva di Oneri per la Sicurezza	€ 334.543,00	Realizzazione cartellonistica cicloturistica e pedonale	€ 298.908,00
			Oneri per la Sicurezza	€ 35.635,00
Totale linea di intervento n. 1		€ 379.543,00		€ 379.543,00

2	LINEA DI INTERVENTO N. 2 Riqualficazione e innovazione dell'offerta	TOTALI PIANO OPERATIVO (IVA inclusa)	ATTIVITÀ	IMPORTI PARZIALI (IVA inclusa)
2.1.1	Individuazione di itinerari turistici innovativi eco-sostenibili, archeo trekking, turismo religioso e di avventura e loro divulgazione integrata, volta alla fidelizzazione del turista	€ 171.848,14	Mappatura dei siti religiosi e dell'offerta ricettiva esistente nei loro pressi e nuovi itinerari	€ 75.000,00
			Attestati, timbri e materiale cartaceo	€ 96.848,14
2.2.1	Messa in rete dei siti religiosi sulla piattaforma web e promozione attraverso video, foto, link ai siti, App dedicate e produzione materiale cartaceo	€ 270.000,00	Video e foto	€ 60.000,00
			Piattaforma web erete dei siti	€ 150.000,00
			Tutorial multimediali	€ 60.000,00
2.2.2	Realizzazione di guida multimediale	€ 77.972,00	Guida multimediale	€ 77.972,00
Totale linea di intervento n. 2		€ 519.820,14		€ 519.820,14

3	LINEA DI INTERVENTO N. 3 Promozione integrata anche attraverso l'utilizzo delle nuove tecnologie	TOTALI PIANO OPERATIVO (IVA inclusa)	ATTIVITÀ	IMPORTI PARZIALI (IVA inclusa)
3.1.1	Realizzazione di azioni di comunicazione integrata per la promozione delle eccellenze dell'area	€ 50.000,00	Spese tecniche	€ 5.000,00
			Ufficio Stampa	€ 7.000,00
			Conferenza stampa	€ 5.000,00
			Periodici	€ 3.000,00
			TV nazionale	€ 8.000,00
			Quotidiani	€ 3.000,00
			Radio	€ 4.000,00
			Campagna of line	€ 8.500,00
			Affissioni Materiale cancelleria	€ 3.500,00
			Storytelling	€ 3.000,00
<i>Totale linea di intervento n. 3</i>		€ 50.000,00		€ 50.000,00

4	LINEA DI INTERVENTO N. 4 Gestione Progetto e Spese Generali	TOTALI PIANO OPERATIVO (IVA inclusa)	ATTIVITÀ	IMPORTI PARZIALI (IVA inclusa)
4.1.1	Gestione Progetto e Spese Generali	€ 71.516,86	Spese Tecniche	€ 71.516,86
<i>Totale linea di intervento n. 4</i>		€ 71.516,86		€ 71.516,86

5	IMPORTO COMPLESSIVO 1+2+3+4	€ 1.020.880,00		
----------	------------------------------------	-----------------------	--	--

4.1.1 GESTIONE PROGETTO E SPESE GENERALI

QUADRO ECONOMICO

Totale Importo Lavori a base d'asta	da computo metrico estimativo	€ 298.908,00	€ 298.908,00
Di cui oneri per la sicurezza	da computo sicurezza	€ 35.635,00	€ 35.635,00
Somme a disposizione dell'Amministrazione			€ 334.543,00
	Progettazione		
Spese tecniche	Definitivi/esecutivo D.L., contabilità lavori, e sicurezza in fase di realizzazione	€ 16.500,00	
Art.113 d.lgs 50/2016	incentivo funzioni tecniche interne	€ 6.690,86	
Art.23, c.11 - bis d lgs 50/2016	Spese sopralluoghi	€ 2.500,00	
	Spese per commissioni giudicatrici	€ 6.500,00	
Iva su lavori principali (10%)		€ 29.890,80	
CNPAIA 4% + IVA 22% su spese tecniche		€ 4.435,20	
Imprevisti		€ 5.000,00	
Totale somme a disposizione		€ 71.516,86	€ 71.516,86
T. somma impegnata per opera in esame			€ 406.059,86

10. Crono programma

Linea di intervento	Obiettivo	Azione	Attività	Data inizio	Data fine	2022				2023	
						Trim 1	Trim 2	Trim 3	Trim 4	Trim 1	Trim 2
1	1.1	1.1.1	Censimento degli attrattori culturali e percorsi ciclabili e pedonali sul territorio Area interna Gargano e loro georeferenziazione sul SIT Puglia	20/01/2022	20/11/2022	X	X	X	X		
		1.1.2	Realizzazione di cartellonistica cicloturistica e pedonale	07/01/2022	07/08/2022	X	X	X			
2	2.1	2.1.1	Mappatura dei siti religiosi itinerari turistici innovative e divulgazione integrata mappatura offerta ricettiva esistente nei loro pressi	20/01/2022	20/11/2022	X	X	X	X		
			Attestati, timbre e materiale promozionale in formato cartaceo	07/01/2022	07/08/2022	X	X	X			
	2.2	2.2.1	Video e foto	07/01/2022	07/08/2022	X	X	X			
			Piattaforma web e rete dei siti	07/01/2022	07/07/2023	X	X	X	X	X	
			Tutorial multimediali	07/01/2022	07/08/2022	X	X	X			
	2.2.2	Realizzazione di guida multimediale	07/01/2022	07/08/2022	X	X	X				
3	3.1	3.1.1	Comunicazione integrata per la promozione del territorio	07/01/2022	31/10/2022	X	X	X	X		
4	4.1	4.1.1	Gestione progetto	07/01/2022	07/01/2023	X	X	X	X	X	
			Attività di monitoraggio e di controllo delle attività	07/01/2022	07/01/2023	X	X	X	X	X	
			Supporto e assistenza al RUP	07/01/2022	07/01/2023	X	X	X	X	X	
			Consulenze legali per l'espletamento gare	07/01/2022	07/06/2023	X	X	X	X	X	X
			Coordinamento delle attività di comunicazione	07/01/2022	07/01/2023	X	X	X	X	X	

Segnaletica itinerari cicloturistici e pedonali

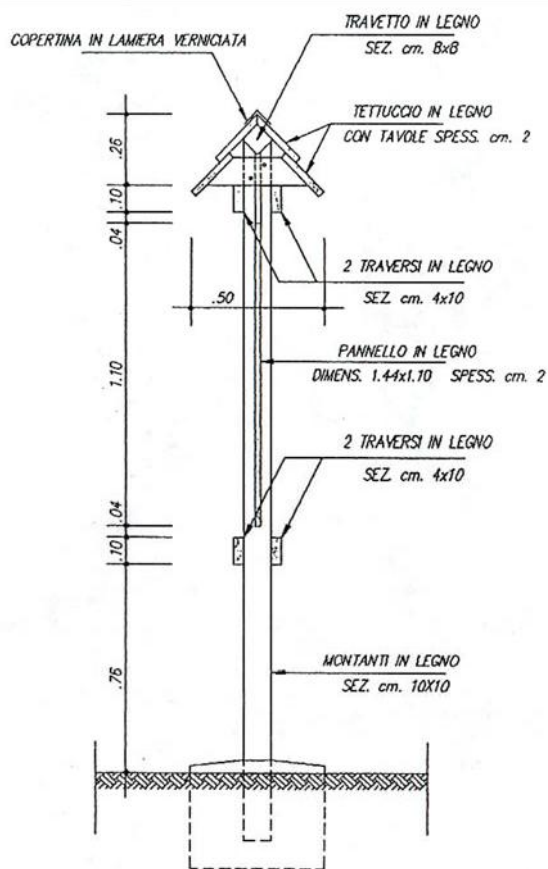
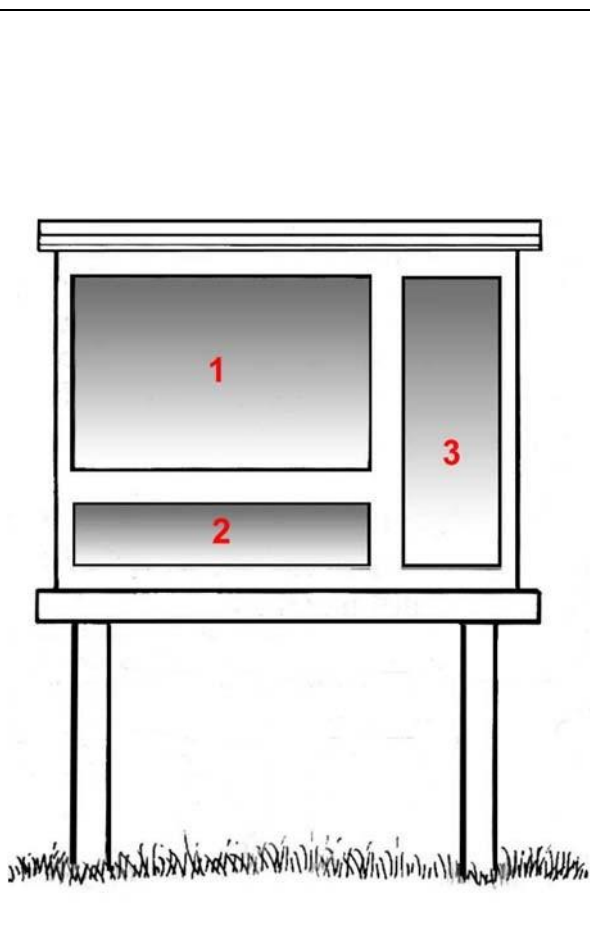
Art. 7 – Scheda tecnica

SEGNALETICA VERTICALE

Tabellone-bacheca con pannello d'insieme	
<p>Pannello in legno 1.44x1.10 montato su struttura (bacheca) in legno di larice, con tettuccio in legno A due spioventi, hmax 2,40 m fuori terra; con due montanti laterali in larice sez. quadrata 10x10 cm</p> <p>E' un pannello di grande formato, collocato nei paesi o principali luoghi d'accesso alle reti sentieristiche. Rappresenta l'insieme degli itinerari della zona, inquadrandoli anche dal punto di vista geografico, ambientale e storico.</p> <p>La struttura portante è in legno e comprende tre pannelli di più piccole dimensioni (in legno o materiali diversi) cui si riferiscono:</p> <ul style="list-style-type: none">una cartografia schematica della rete escursionistica e dei collegamenti stradali e infrastrutture esistenti; (misura 90 x 60 cm);elenco degli itinerari escursionistici accessibili dal luogo, numero dei sentieri, tempi di percorrenza (misura 90 x 20 cm);note descrittive di carattere ambientale e storico riguardanti il territorio ed eventuali altre informazioni significative per la zona. (misura 90 x 30 cm) <p>Le misure esterne massime del pannello sono di 140 x 110 cm.</p> <p>Il pannello va fissato su montanti del diametro di 10 cm a circa 90 cm da terra. Il tetto a protezione del pannello deve sporgere di circa 30 cm.</p> <p>E' anche possibile fissare o addossare il pannello a muri o strutture già esistenti, laddove si disponga delle necessarie autorizzazioni.</p>	

La bacheca è intesa fornita, montata e messa in opera, saldamente infissa al suolo con sistema antiribaltamento, eventualmente anche con fondazione in cls antiribaltamento (profondità circa 50 cm), con possibili eventuali controventi in zone particolarmente esposte. L'area di ubicazione deve essere ripulita da vegetazione infestante. La parte dei montanti ad interrarsi dovrà essere protetta con catramina; si ritengono compresi ogni onere e magistero per dare l'opera compiuta a regola d'arte.

I pannelli delle bacheche saranno corredate ognuna di un pannello informativo in alluminio di mm 3 di spessore e di dimensioni cm 100 x 100. La ferramenta di assemblaggio è in acciaio zincato. Il pannello riporta in stampa digitale a colori anti-UV con serigrafia su alluminio Dbond a Colori - Uv Durst P10 e Plastica tipo Extra gloss Fronte delle informazioni richieste per la bacheca (carta dei sentieri, descrizioni ed informazioni). Si ritengono compresi ogni onere emagistero per dare l'opera compiuta a regola d'arte e montata in opera, incluso l'elaborazione grafica. I contenuti (testi ed immagini) saranno forniti dalla Amministrazione tramite esperti del Club Alpino Italiano competenti per territorio (Gargano).



SEGNALETICA ORIZZONTALE

Rifacimento o nuova segnaletica orizzontale: per segnaletica orizzontale o intermedia (o secondaria) si intende quella al suolo, posizionata usualmente sui sassi ovvero sui tronchi degli alberi per indicare la continuità, in entrambe le direzioni, di un itinerario segnalato. I colori adottati dal CAI per la segnaletica dei sentieri sono il rosso e il bianco da usarsi sempre in abbinamento, costituiti da segnali in vernice bianca e rossa (RAL3000), sui quali possono essere eventualmente sovrainpressi codici e logo (numero del sentiero, logo percorso ciclabile, ippovia, ecc.). I segnali devono avere dimensione 8 x 15 cm realizzati con due rettangoli orizzontali, come meglio evidente nel particolare, e tre rettangoli verticali nei pressi degli incroci. La segnaletica orizzontale è applicata su rocce, alberature e muri a secco, previa pulitura con spazzola d'acciaio. Dove mancano elementi per il supporto dei segnali (prati, pseudo steppe), si realizzano cumuli di pietre chiamati in gergo "omini" o si posizionano appositi paletti in legno diametro 10 cm e alti 1 mt., conficcati al suolo. Per garantire l'efficacia dei segnali in entrambe le direzioni di marcia dovrà garantirsi la percorribilità e la pulizia del sentiero anche mediante interventi di manutenzione del fondo (sistemazione del tracciato di sentieri montani, mediante lavorazione a mano del terreno, pulitura del fondo da frascame, pietre mobili, ecc), e potatura di specie infestanti e/o invadenti la sede del tracciato, per l'ampiezza di circa 1,50 m, quali rovi, piante arbustive e arboree,

Fornitura e posa in opera di tabella Sentiero tematico/tabella località: Tabella in forex da 20 mm di spessore e di dimensioni cm 25 x 15 posizionata su pali come da particolare costruttivo. E' inclusa nella fornitura della tabella, l'incisione delle informazioni richieste ad esempio: località, nome della località, quota altimetrica. La Tabella è intesa fornita, montata e messa in opera; si ritengono compresi ogni onere e magistero per dare l'opera compiuta a regola d'arte.

Tabella Sentiero tematico Va posta agli estremi e nei punti significativi dell'itinerario escursionistico segnalato secondo le presenti direttive che propone un percorso a tema religioso (storia, natura, geologia, ecc) per invitare all'osservazione, a stimolare lo studio, la conoscenza, la valorizzazione, la tutela dei luoghi visitati. E' di colore bianco con scritte nere. E' previsto l'inserimento di un logo del percorso. (misura 25 x 15 cm).

Tabella località La troviamo agli incroci più significativi di un percorso (passi, forcelle, piccoli centri abitati) che trovino riscontro sulla cartografia; è utile indicare il nome della località dove ci si trova e la relativa quota (non aggiungere punti per l'abbreviazione di metri o altro). Misura 25 x 15 cm sarà dello stesso materiale delle tabelle segnavia. E' di colore bianco con scritte nere. Va posta sullo stesso palo di sostegno delle tabelle segnavia.



Nr. Ord	TARIFFA	DESIGNAZIONE DEI LAVORI	MISURAZIONI:				Quantità	IMPORTI	
			Par.ug	Lung.	Larg.	H/peso		unitario	TOTALE
1	Inf.001.064	Montaggio di cartelli e segnali vari su sostegno tubolare o ad U MISURAZIONI: SOMMANO cad	1,00				1800,00	8,50	15300,00
2	Inf.001.063	Fornitura e posa in opera di sostegni tubolari di diametro 48÷60 mm e sostegni ad U di qualsiasi altezza e dimensione, eseguita con fondazione in calcestruzzo cementizio di dimensioni non inferiori a 0,30x0,30x0,50 m posti in opera, compreso il montaggio del segnale ed ogni altro onere e manistern. MISURAZIONI: SOMMANO cad	1,00				1800,00	43,85	78930,00
3	Inf.001.079.b	Segnale di "localizzazione" e "indicazione di servizi" (come da figure stabilite dal Codice della Strada e dal Regolamento di attuazione), a forma rettangolare: in lamiera di ferro 10/10, rifrangenza classe I, delle dimensioni di: 60 x 90 cm MISURAZIONI: SOMMANO cad	1,00				1200,00	35,80	42960,00
4	Inf.001.077.h	Segnale di "direzione urbano" e "turistici e di territorio" (fig. II 215 Art. 128, fig. II 294 Art. 134 del Codice della Strada e del Regolamento di Attuazione), di forma rettangolare: in lamiera di ferro 10/10, rifrangenza classe II, delle dimensioni di: 25 x 125 cm MISURAZIONI: SOMMANO cad	1,00				1800,00	78,70	141660,00
5	Inf.001.075.a	Pannello integrativo delle dimensioni di 40-120 cm indicante la "distanza" da integrare al pannello "preavviso di confine di stato tra paesi della Comunità Europea" (modello II 1 Art. 83 del Nuovo Codice della Strada e del Regolamento di Attuazione): rifrangenza classe I; lamiera in ferro 10/10 MISURAZIONI: SOMMANO cadauno	1,00				120,00	133,20	15984,00
6	Inf.001.079.g	Segnale di "localizzazione" e "indicazione di servizi" (come da figure stabilite dal Codice della Strada e dal Regolamento di attuazione), a forma rettangolare: in lamiera di ferro 10/10, rifrangenza classe II, delle dimensioni di: 40 x 60 cm MISURAZIONI: SOMMANO cadauno	1,00				120,00	33,95	4074,00
9	A.001.038.h	Fornitura e posa in opera di cartellonistica conforme a quanto previsto dalla normativa vigente, da applicare a muro o su superfici lisce con indicazioni standardizzate di segnali di pericolo, divieto e obbligo, realizzata mediante cartelli in alluminio spessore minimo mm 0,5, leggibili da una distanza prefissata. Sono compresi: le opere e le attrezzature necessarie al montaggio; le viti, i chiodi, gli stop, silicone etc. È inoltre compreso quanto altro occorre per dare l'opera finita. Dimensioni minime indicative del cartello: L x H (mm) pittogramma con testo. Distanza massima di percezione con cartello sufficientemente illuminato: d (m). cartello supporto bifacciale LxH = mm 330x500 - d = m 10. MISURAZIONI: SOMMANO cad	1,00					47,40	
		TOTALE euro							298908,00
		AGGIUNGE NUOVA VOCE							



PAC Puglia 2007-2013

DISCIPLINARE REGOLANTE I RAPPORTI

TRA

REGIONE PUGLIA

E

COMUNE DI ISCHITELLA

PER LA REALIZZAZIONE DELL'INTERVENTO

"Un Territorio da scoprire"

Strategia dell'Area Interna Gargano D.G.R. n. 1513 del 10.09.2020
Azione "Interventi di valorizzazione turistica delle aree interne"

CUP _____



DISCIPLINARE REGOLANTE I RAPPORTI

TRA

la Regione Puglia, in questo atto rappresentata dal Dirigente pro tempore della Sezione Turismo (di seguito anche solo "Regione");

E

il Comune di Ischitella in questo atto rappresentato dal Rappresentate Legale (di seguito anche solo "Beneficiario");

Art. 1 – Oggetto del Disciplinare

1. I rapporti tra la Regione Puglia e il Comune di Ischitella, Soggetto beneficiario del contributo finanziario per l'importo massimo di 1.020.880,00 per la realizzazione dell'intervento "Un Territorio da scoprire", ammesso a finanziamento nell'ambito della Strategia dell'Area Interna Gargano a valere sulle risorse del PAC Puglia 2007-2013, giusto Atto Dirigenziale n. _____ della Sezione Turismo, in esecuzione alla D.G.R. n. 1513 del 10.09.2020 nell'ambito dell'attuazione della Strategia di Area Interna, sono regolamentati secondo quanto riportato nei successivi articoli per la realizzazione dell'intervento richiamato in premessa.

Art. 2 – Primi adempimenti del Soggetto beneficiario

2. Il Soggetto beneficiario, entro il termine di 10 (dieci) giorni dalla notifica della determinazione dirigenziale di impegno di spesa e approvazione dell'intervento si obbliga ad inviare alla Regione a mezzo pec all'indirizzo servizioturismo@pec.rupar.puglia.it:
 - a) il presente disciplinare debitamente sottoscritto per accettazione, con firma digitale, da parte del legale rappresentante del Soggetto beneficiario;
 - b) il provvedimento di nomina del Responsabile Unico del Procedimento, ai sensi della L. 241/90 e dell'art. 31 D.Lgs 50/2016 e ss.mm.ii., "con atto formale del soggetto responsabile dell'unità organizzativa, che deve essere di livello apicale, tra i dipendenti di ruolo addetti all'unità medesima, dotati del necessario livello di inquadramento giuridico in relazione alla struttura della pubblica amministrazione e di competenze professionali adeguate in relazione ai compiti per cui è nominato". Ogni eventuale successiva variazione del R.U.P. deve essere comunicata alla Regione entro i successivi 10 (dieci) giorni dalla stessa variazione;
 - c) la comunicazione di avvenuta iscrizione del R.U.P. sulla piattaforma MIRWEB 2014-2020, al fine di consentire alla Regione l'assegnazione del **codice identificativo MIR** che dovrà essere utilizzato dal Soggetto beneficiario in tutte le comunicazioni;
 - d) ogni successiva variazione del R.U.P. deve essere comunicata alla Regione entro i successivi 10 (dieci) giorni dalla stessa variazione.
 - e)

Art. 3 – Obblighi del Soggetto beneficiario

1. Il Soggetto beneficiario dichiara di possedere la capacità amministrativa, finanziaria e operativa per dare attuazione, nei tempi previsti, all'intervento oggetto del presente disciplinare e, a tal fine, si obbliga a:



- a. rispettare, nelle diverse fasi di attuazione dell'intervento, la normativa comunitaria, nazionale e regionale vigente in materia di appalti pubblici con particolare riferimento alle disposizioni in materia di servizi e forniture, nonché quella civilistica e fiscale;
- b. rispettare le disposizioni di cui agli artt. 61 e 65 Reg. (UE) n. 1303/2013 in materia di progetti generatori di entrate, qualora applicabili;
- c. garantire il rispetto degli obblighi di comunicazione e informazione, come previsto dal Reg. (UE) n. 1303/2013 (Allegato XII, punto 2.2) e dal Reg. (UE) n. 821/2014 (artt. 4-5, Allegato II);
- d. rispettare le disposizioni comunitarie e nazionali vigenti in materia di contabilità separata o di adeguata codificazione contabile per tutte le transazioni relative all'intervento oggetto del presente Disciplinare;
- e. iscrivere l'intervento finanziato al sistema CUP (Codice Unico di Progetto) e riportare il CUP generato in tutti gli atti amministrativi del soggetto beneficiario (atti dirigenziali, corrispondenza, atti di gara, ecc.) e in tutti gli strumenti di pagamento (mandati di pagamento, bonifici, ecc.);
- f. generare il codice CIG (codice identificativo di gara) in relazione alle procedure ad evidenza pubblica attivate: esso dovrà essere riportato in tutti gli atti amministrativi del soggetto beneficiario (atti dirigenziali, corrispondenza, atti di gara, ecc.) e in tutti gli strumenti di pagamento;
- g. garantire l'emissione, in caso di cofinanziamento dell'intervento con una pluralità di fonti finanziarie, di documenti di spesa distinti ovvero la chiara imputazione della quota di spesa corrispondente a ciascuna fonte finanziaria;
- h. applicare e rispettare le disposizioni di cui alla L.R. 26.10.2006, n. 28 in materia di contrasto al lavoro non regolare, nonché le disposizioni dei CCNL, anche attraverso specifiche previsioni inserite nei bandi di gara per l'affidamento di attività a terzi;
- i. applicare e rispettare, in quanto pertinenti, le disposizioni di cui alla Legge regionale 20.6.2008, n. 15 in materia di trasparenza dell'azione amministrativa;
- j. provvedere alla comunicazione delle informazioni, all'aggiornamento degli indicatori e alla rendicontazione delle spese mediante registrazione delle stesse sul sistema di monitoraggio finanziario, fisico e procedurale MIRWEB 2007-2013, reso disponibile dalla Regione;
- k. anticipare, ad avvenuto completamento dell'intervento, la quota residua del 10% del contributo finanziario definitivo di cui al successivo art. 5, corrispondente all'eventuale quota di saldo che la Regione erogherà a seguito dell'avvenuta approvazione della/e verifica/he di conformità e dell'omologazione della spesa complessiva sostenuta per l'intervento;
- l. presentare, in occasione dell'invio formale della richiesta di erogazione del finanziamento concesso attraverso il sistema MIRWEB 2007-2013, i documenti previsti;
- m. conservare e rendere disponibile la documentazione relativa all'operazione ammessa a contributo, la documentazione completa relativa ad ogni affidamento attivato per la realizzazione dell'intervento, tutti i giustificativi di spesa nonché consentire le verifiche in loco a favore delle autorità di controllo regionali, nazionali e comunitarie, per due anni a decorrere dal 31 dicembre successivo alla presentazione dei conti nei quali sono incluse le spese finali dell'intervento completato, salvo diversa indicazione in corso d'opera da parte della Regione;
- n. rispettare i termini di conclusione dell'intervento indicati nel cronoprogramma così come riportato nel progetto esecutivo approvato (paragrafo 7 "Cronoprogramma");



2. Il soggetto beneficiario è tenuto a realizzare l'intervento così come approvato, nel rispetto delle procedure normativamente previste e assolvendo agli obblighi di pubblicità previsti dalla normativa comunitaria attraverso la caratterizzazione con i loghi dell'Unione Europea e l'indicazione del "PAC Puglia 2007-2013" nonché con i loghi della Regione Puglia e della Repubblica Italiana. La mancata caratterizzazione di tutti gli output dell'intervento con i loghi della comunicazione istituzionale e le diciture obbligatorie costituisce causa di non ammissibilità delle spese.

Art. 4 – Cronoprogramma dell'intervento

1. Il Soggetto beneficiario si impegna al rispetto del cronoprogramma delle attività così come riportato nel progetto esecutivo approvato (paragrafo 7 "Cronoprogramma").
2. Nel caso di mancato rispetto dei termini di conclusione dell'intervento così come indicati nel cronoprogramma, la Regione si riserva la facoltà di revocare il contributo finanziario concesso.

Art. 5 – Contributo finanziario definitivo

1. La Regione provvede all'emissione dell'atto di concessione del contributo finanziario nella misura dell'importo definitivamente rideterminato a conclusione dell'intervento, al netto delle somme rivenienti dalle economie conseguite a seguito dell'espletamento di tutte le procedure di affidamento.

Art. 6 – Spese ammissibili

1. L'ammontare del contributo finanziario definitivamente concesso costituisce l'importo massimo a disposizione del Soggetto beneficiario.
2. Le spese ammissibili a contribuzione finanziaria sono quelle definite dal Reg. (UE) n. 1303/2013, dalla normativa nazionale di riferimento (Decreto del Presidente della Repubblica 5 febbraio 2018, n. 22) e dalle norme specifiche relative al fondo FESR di cui al Reg. (UE) n. 1301/2013.

Sono ammissibili le seguenti categorie di spesa:

- **servizi e forniture vari connessi con la progettazione, la realizzazione e la distribuzione di strumenti di comunicazione e promo-commercializzazione connessi alla realizzazione delle azioni e iniziative specifiche di promozione (redazionali, materiali promozionali, campagne social, campagne media, format multimediali);**
- **servizi e forniture vari connessi con la progettazione esecutiva e l'organizzazione di iniziative specifiche di promozione turistica:**
 - organizzazione di educational/press/blog tour:
 - A. TRANSFER INTERNI**
 - transfer da/ per Aeroporto, stazione ferroviaria, stazione autobus, porto;
 - B. VITTO E ALLOGGIO**
 - B.1. pranzo;
 - B.2. cena;
 - B.3. alloggio e prima colazione,



Saranno riconoscibili le spese relative al pranzo, cena, alloggio e prima colazione anche per figure ausiliarie quali autista, guida o accompagnatore turistico e interprete, purché strettamente attinenti alle attività dell'intervento e per i giorni di effettiva attivazione della prestazione lavorativa.

C. TOUR

C1. Mezzi di trasporto per educational (es. nolo pulmino, bici, ecc);

C2. Guida o accompagnatore turistico (abilitato),

C3. Interprete (laddove necessario e per la sola durata dell'educational);

C4. Biglietti d'ingresso per musei, gallerie, monumenti, mostre, parchi e altri attrattori turistici;

D. TRASPORTO DA/PER LA PUGLIA

- spese di trasporto da e per i territori della Regione Puglia (biglietti aerei/biglietti ferroviari/biglietti autobus/biglietti navali).
 - realizzazione e gestione di un sistema unico di prenotazione di servizi e attività esperienziali;
 - organizzazione di eventi enogastronomici, festival itineranti, eventi fieristici di particolare rilevanza nazionale ed internazionale, borse, road show (noleggio area espositiva, allestimenti, arredi, hostess, interpreti, cooking show, degustazioni, spettacoli, concerti, ecc);
 - organizzazione convegni, workshop e seminari;
- **servizi connessi alla predisposizione, coordinamento, realizzazione e monitoraggio dell'intervento, con particolare riferimento alle seguenti categoria di spesa:**
- costi di personale interno ed esterno addetto alle attività di coordinamento, alla realizzazione e monitoraggio degli interventi;
 - costi di viaggio e spese di trasferta in Italia e all'estero del personale addetto alle attività, secondo quanto stabilito dal D.P.G.R. n. 631 del 6/06/2011;
 - costi di sviluppo e acquisti di programmi software e strumenti di aggiornamento specialistici connessi alle azioni da intraprendere;
 - costi di noleggio o leasing di hardware e di attrezzature di lavoro specialistiche;
 - costi sostenuti per la gestione delle attività previste, da rendicontare (compresi i costi di acquisto di materiale di consumo, le spese generali, costi di telecomunicazione e di connettività alla rete internet, ovvero le spese telefoniche).

3. Le spese ammissibili sono giustificate da fatture quietanzate o da documenti contabili di valore probatorio equivalente.

4. Non sono ammissibili spese relative a beni o servizi rispetto ai quali il Soggetto beneficiario abbia già fruito di una misura di sostegno finanziario regionale nazionale o comunitario. A tale proposito, al fine del rispetto del divieto di cumulo di finanziamenti e per evitare un doppio finanziamento delle medesime spese imputabili a un bene o servizio, tutti gli originali della documentazione contabile di spesa (mandati e fatture) devono contenere la dicitura o, in alternativa, devono essere annullati mediante l'apposizione di un timbro che riporti la denominazione "CUP..... Documento contabile finanziato a valere sul PAC Puglia 2007-2013 Strategia dell'Area Interna Gargano - Azione "Interventi di valorizzazione turistica delle aree interne"" ammesso per l'intero importo o per l'importo di €....." (specificare importo).



Regione Puglia

5. Restano escluse dall'ammissibilità a contribuzione le spese per ammende, penali e controversie legali, nonché i maggiori oneri derivanti dalla risoluzione delle controversie sorte con i soggetti aggiudicatari, compresi gli accordi bonari e gli interessi per ritardati pagamenti.
6. L'imposta sul valore aggiunto (IVA) è una spesa ammissibile solo se non recuperabile, ai sensi della normativa nazionale di riferimento, e se attestata dalla ricevuta del modello F24 - Enti pubblici e imputata sulla piattaforma MIRWEB 2007-2013 al Soggetto destinatario "Agenzia delle Entrate".
7. Per tutte le spese non specificate nel presente articolo o per la migliore specificazione di quelle indicate, si fa rinvio alle disposizioni di cui al Reg. (UE) n. 1303/2013.
8. Le spese sostenute dal Soggetto beneficiario e valutate quali non ammissibili ai sensi della normativa vigente e del presente Disciplinare rimangono a carico del Soggetto beneficiario.

Art. 7 – Modalità di erogazione del contributo

1. L'erogazione del finanziamento concesso avverrà con le seguenti modalità:
 - a) prima erogazione pari al 15% a titolo di prima anticipazione dell'importo del contributo di cui all'art. 1, a seguito della sottoscrizione del presente Disciplinare tra la Regione Puglia e il Soggetto beneficiario. Al fine di ottenere l'anticipazione, il Beneficiario deve presentare:
 - domanda di prima anticipazione attraverso il sistema informativo MIRWEB 2007-2013e a mezzo pec all'indirizzo servizioturismo@pec.rupar.puglia.it;
 - dichiarazione di avvio delle attività;
 - b) 3 erogazioni pari al 25%, fino al 90% dell'importo del contributo di cui all'art. 1, a seguito dei seguenti adempimenti da parte del RUP, attraverso il sistema informativo MIRWEB 2007-2013:
 - rendicontazione delle spese ammissibili, sostenute e debitamente documentate per l'intervento finanziato, per un importo pari almeno all'80% dell'ultima erogazione della Regione in aggiunta al 100% delle eventuali precedenti erogazioni;
 - presentazione di domanda di pagamento;
 - aggiornamento dei valori degli indicatori di realizzazione;
 - conferma delle informazioni relative al monitoraggio di cui all'art. 8 ;
 - documentazione completa relativa ad ogni affidamento attivato per la realizzazione dell'intervento.
 - c) eventuale erogazione finale della quota a saldo del contributo finanziario definitivamente concesso di cui all'art. 5, a seguito dei seguenti adempimenti da parte del RUP, attraverso il sistema informativo MIRWEB 2007-2013:
 - presentazione del provvedimento di omologazione della spesa complessiva sostenuta per l'intervento;
 - presentazione di domanda di saldo, in presenza di rendicontazione delle spese ammissibili, sostenute e debitamente documentate per l'intervento finanziato, per un importo pari al 100% dell'importo effettivamente sostenuto e ritenuto ammissibile;
 - presentazione degli atti di approvazione delle verifiche di conformità relativamente a tutti i servizi/forniture affidati e appaltati;
 - documentazione amministrativa completa relativa ad ogni procedura di affidamento attivata per la realizzazione dell'intervento;
 - inserimento delle date definitive relative al monitoraggio procedurale;
 - inserimento dei valori a conclusione degli indicatori di realizzazione.



Le erogazioni, salvo la prima, restano subordinate alla rendicontazione delle spese effettivamente sostenute e quietanzate secondo la normativa vigente

Art. 8 – Rendicontazione e monitoraggio

1. La Regione Puglia riconoscerà al Soggetto beneficiario le spese ritenute ammissibili previa verifica della documentazione di rendicontazione presentata tramite il sistema MIRWEB 2007/2013.
2. Le rendicontazioni dovranno pervenire a mezzo pec a: servizioturismo@pec.rupar.puglia.it e, contestualmente, tramite sistema MIRWEB 2007/2013.
3. La Regione verificherà il rendiconto trasmesso e, all'esito, comunicherà l'importo di spesa ammissibile e liquidabile.
4. Il Soggetto beneficiario è tenuto, mediante il sistema informativo MIRWEB 2007/2013, a:
 - rendicontare le spese sostenute;
 - aggiornare i valori degli indicatori di realizzazione;
 - presentare la documentazione di cui all'art. 7, salvo diverse successive e specifiche disposizioni della Regione.
5. In assenza di avanzamento della spesa da documentare il Soggetto beneficiario deve comunicare la circostanza illustrandone le motivazioni.
6. La trasmissione dei dati e della documentazione relativi al monitoraggio, per via telematica e su supporto cartaceo/elettronico, costituiscono condizione necessaria per l'erogazione da parte della Regione delle quote del contributo finanziario, così come definite dal precedente art. 7. Per quanto concerne il funzionamento del sistema MIRWEB 2007-2013 si rinvia al manuale operativo MIRWEB disponibile on line <https://mirweb.regione.puglia.it>.

Art. 9 – Variazioni all'intervento

1. Non sono consentite variazioni sostanziali alle finalità, agli obiettivi ed ai contenuti essenziali dell'intervento.
2. Le variazioni non sostanziali dalla proposta dovranno preventivamente essere concordate tra le parti ed autorizzate.
3. Si intendono per variazioni non sostanziali:
 - modifiche al cronoprogramma delle singole attività;
 - modifiche al quadro economico del Progetto esecutivo nella misura non superiore al 20% dell'importo riferito a ciascuna Linea di Intervento, purché le singole attività, rientranti in ciascuna Linea di Intervento, non vengano modificate nella natura, né negli obiettivi.
4. È consentito effettuare spostamenti di somme tra gli importi delle singole voci del quadro economico del Progetto esecutivo, che sono ricomprese all'interno di ciascuna Linea di Intervento, purché le singole attività indicate nei sottogruppi (es. 1.1.1, 1.1.2, ecc.) non vengano modificate nella natura, né negli obiettivi; tali variazioni devono essere comunque preventivamente **comunicate** alla Sezione Turismo, con evidenza della relativa entità.

Art. 10 - Controlli e verifiche



1. La Regione Puglia si riserva il diritto di esercitare, in ogni tempo e con le modalità che riterrà opportune, verifiche e controlli sull'avanzamento fisico e finanziario dell'intervento da realizzare.
Tali verifiche non sollevano, in ogni caso, il Soggetto beneficiario dalla piena ed esclusiva responsabilità della regolare e perfetta realizzazione dell'intervento.
2. La Regione Puglia rimane estranea ad ogni rapporto comunque nascente con terzi in dipendenza della realizzazione dell'intervento. Le verifiche effettuate riguardano esclusivamente i rapporti che intercorrono con il Soggetto beneficiario.
3. Come già indicato all'art. 3, il Soggetto beneficiario è impegnato a conservare e rendere disponibile la documentazione relativa all'operazione ammessa a contributo finanziario, ivi compresi tutti i giustificativi di spesa annullati così come indicato all'art. 6, nonché a consentire le verifiche in loco in favore delle autorità di controllo regionali, nazionali e comunitarie per almeno tre anni successivi alla chiusura procedurale del Programma.
4. In sede di controllo da parte della struttura di gestione, dell'Autorità di Audit, della Commissione Europea, della Corte dei Conti Europea o di altri organismi di controllo interni o esterni all'Amministrazione regionale, nel caso di accertamento del mancato pieno rispetto delle disposizioni normative di livello comunitario, nazionale e regionale, anche se non penalmente rilevanti, la Regione potrà procedere, a seconda dell'impatto finanziario dell'irregolarità accertata, alla revoca parziale o totale del finanziamento concesso nonché al recupero delle eventuali somme già erogate.

Art. 11 – Disponibilità dei dati

1. I dati relativi all'attuazione dell'intervento, così come riportati nel sistema informatico di monitoraggio finanziario, fisico e procedurale, saranno resi disponibili per gli organi istituzionali deputati al monitoraggio e al controllo.
2. Il Soggetto beneficiario si impegna a comunicare detta circostanza ai soggetti aggiudicatari.
3. I dati generali relativi all'operazione ammessa a contribuzione finanziaria e al relativo stato di avanzamento saranno resi disponibili al pubblico, ai sensi dell'art. 115 par. 2 del Reg (UE) n. 1303/2013.

Art. 12 – Revoca della contribuzione finanziaria

1. Alla Regione è riservato il potere di revocare il contributo finanziario concesso nel caso in cui il Soggetto beneficiario incorra in violazioni o negligenze in ordine alle condizioni di cui al presente Disciplinare, a leggi, regolamenti e disposizioni amministrative vigenti nonché alle norme di buona amministrazione.
2. Potrà costituire motivo di revoca il mancato rispetto dei termini temporali di cui al cronoprogramma delle attività così come riportato nel Progetto esecutivo approvato (paragrafo 7 "Cronoprogramma")..
3. Potrà costituire altresì motivo di revoca il mancato aggiornamento dei dati relativi all'intervento finanziato nel sistema di monitoraggio da parte del Soggetto beneficiario.
4. La Regione potrà esercitare il potere di revoca ove, per imperizia o altro comportamento, il Soggetto beneficiario comprometta la tempestiva esecuzione e/o buona riuscita dell'intervento;



5. In caso di revoca il Soggetto beneficiario è obbligato a restituire alla Regione le somme da quest'ultima erogate, maggiorate degli eventuali interessi legali, restando a totale carico del medesimo Soggetto beneficiario tutti gli oneri relativi all'intervento.
6. In caso di revoca parziale riferita alla parte di finanziamento di cui alle spese accertate non ammissibili, le stesse resteranno a totale carico del Soggetto beneficiario.

Art. 13 - Durata ed efficacia

1. Il presente Disciplinare ha durata a decorrere dalla data di sottoscrizione fino al 31 dicembre 2023.
2. Qualora vi siano attività in avanzata fase di realizzazione ma non concluse alla data di cui al precedente comma, le stesse potranno essere prorogate, previo assenso delle parti, per il tempo necessario alla loro conclusione, e comunque entro e non oltre il termine comunicato dall'Autorità di Gestione per l'ammissibilità della spesa al fine di consentire il raggiungimento degli obiettivi previsti dal Disciplinare.

Art. 14– Richiamo generale alle norme vigenti e alle disposizioni comunitarie

1. Per quanto non espressamente previsto dal presente Disciplinare, si richiamano tutte le norme di legge vigenti in materia, nonché le disposizioni impartite dall'Unione Europea.

Art. 15 – Foro competente

1. Per qualsivoglia controversia che dovesse originarsi dall'interpretazione o nell'esecuzione del presente atto, le parti concordano che il foro competente sia quello di Bari.

Bari, _____

Per il Soggetto Beneficiario

il Legale Rappresentante o il RUP delegato

firma digitale _____

Per la Regione Puglia

il Dirigente della Sezione Turismo

PAC 2007-2013

Strategia dell'Area Interna Gargano

Azione "Interventi di valorizzazione turistica delle aree interne"

Dott. Salvatore Patrizio Giannone

firma digitale _____